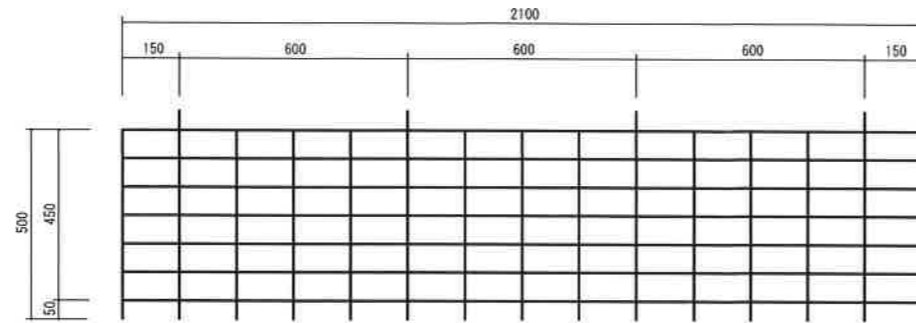
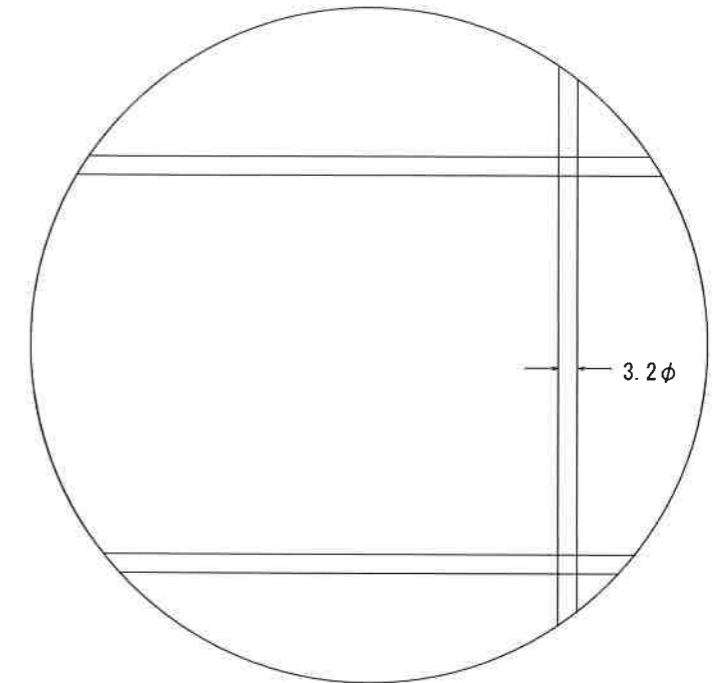


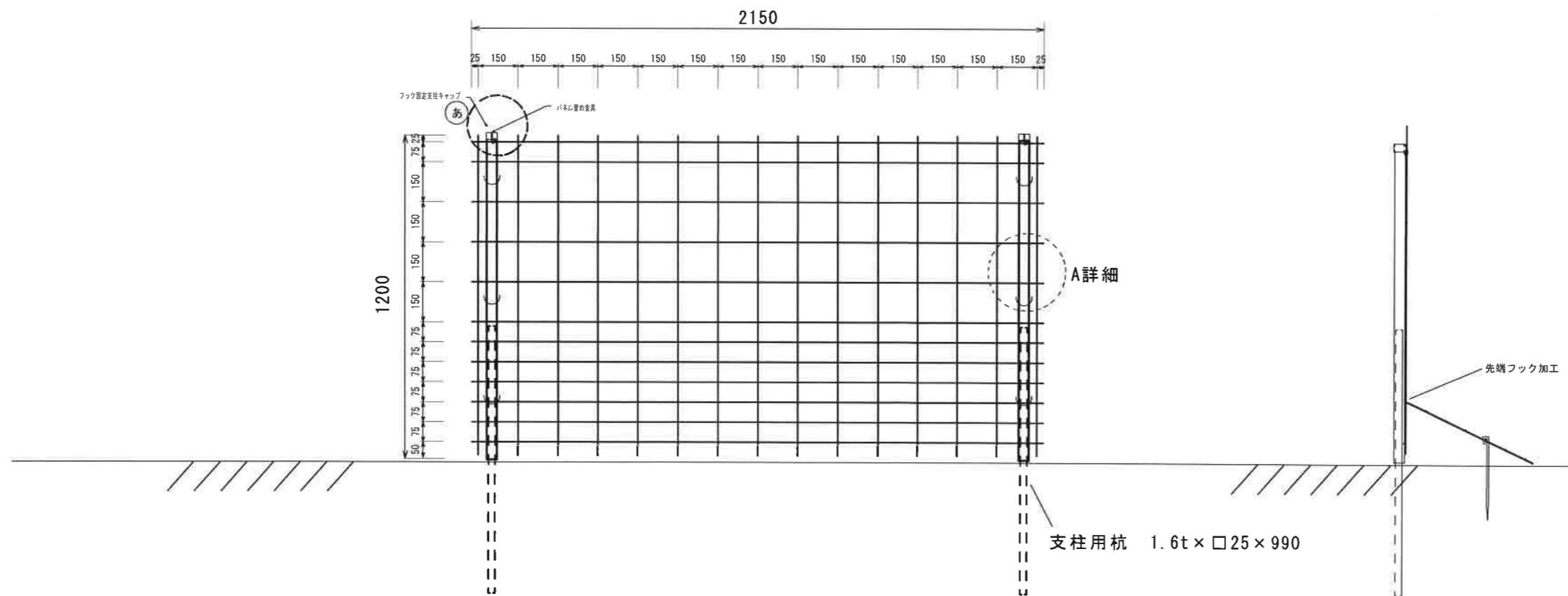
あ 部 詳細図



獣害防止用メッシュパネル スカート部



A 詳細



検印	製図名	備考 1	提出先	製図年月日				近江屋ロープ株式会社	
		備考 2		平成	年	月	日		
		備考 3		特記事項	監修	製図			
		備考 4							