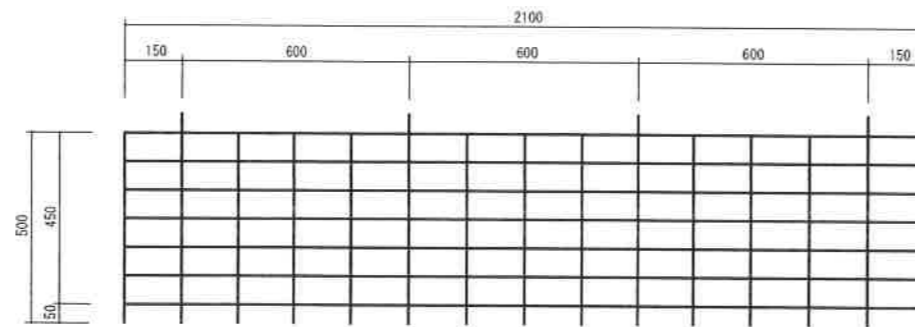
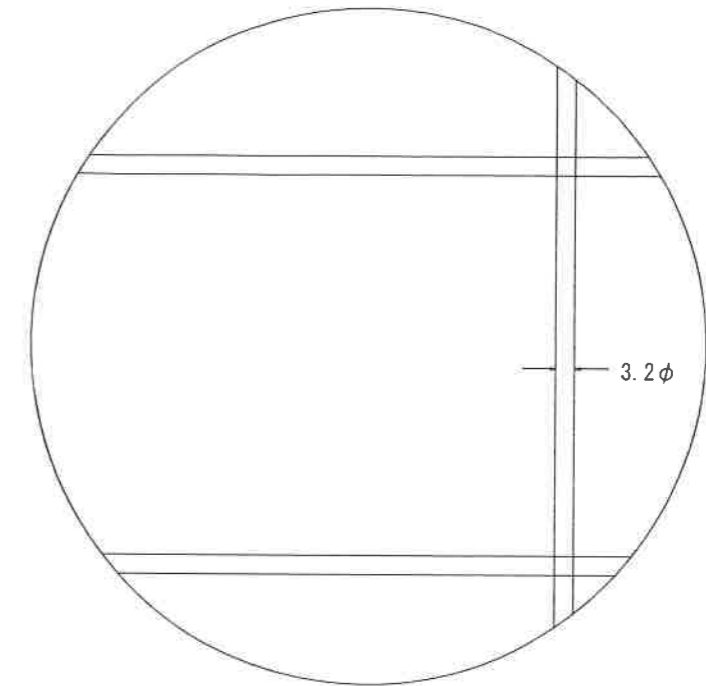


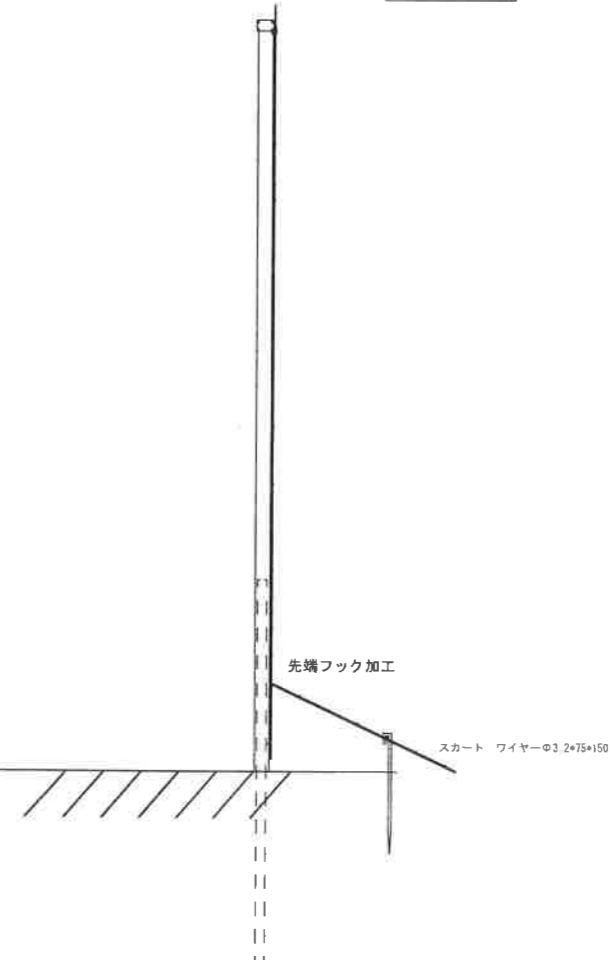
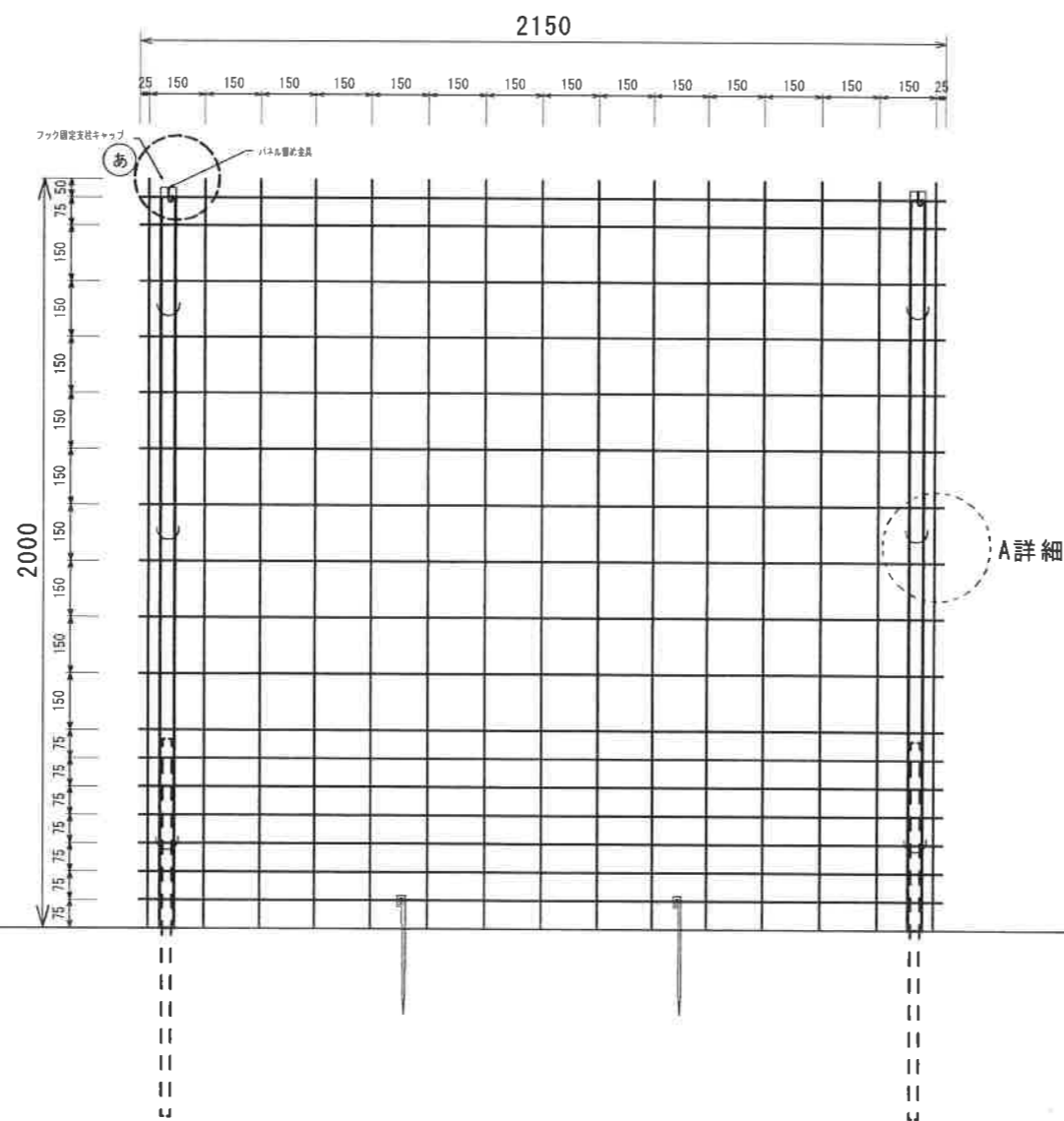
(a) 部 詳細図



獣害防止用メッシュパネル スカート部



A詳細



検印	製図名	備考 1	提出先	製図年月日			近江屋ロープ株式会社	
		備考 2		平成	年	月		日
		備考 3		特記事項		監修		製図
		備考 4						