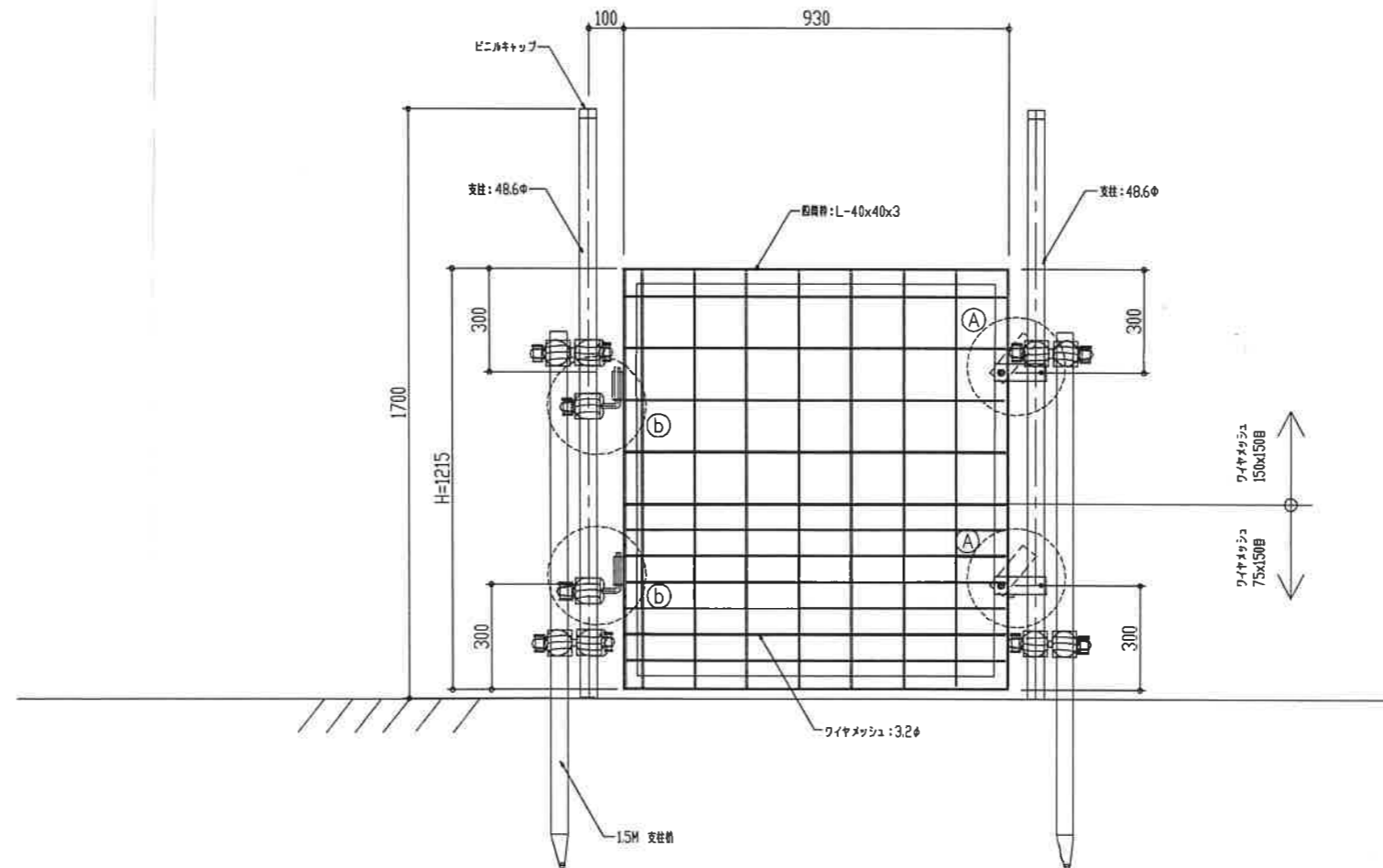


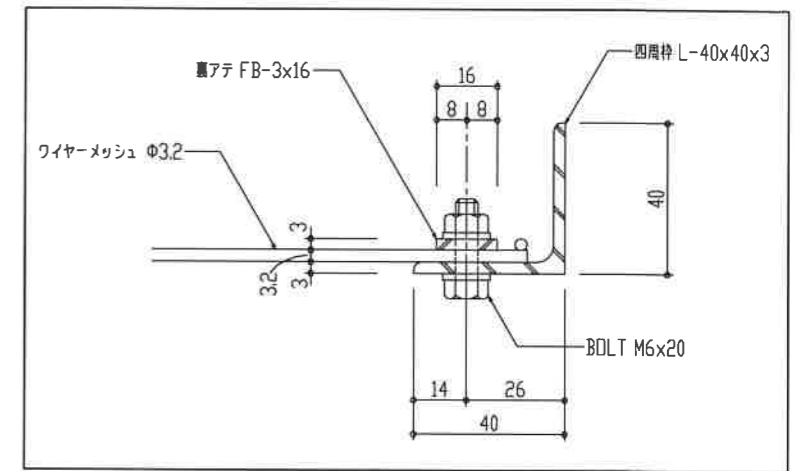
金網張り部分詳細図 S=1/1



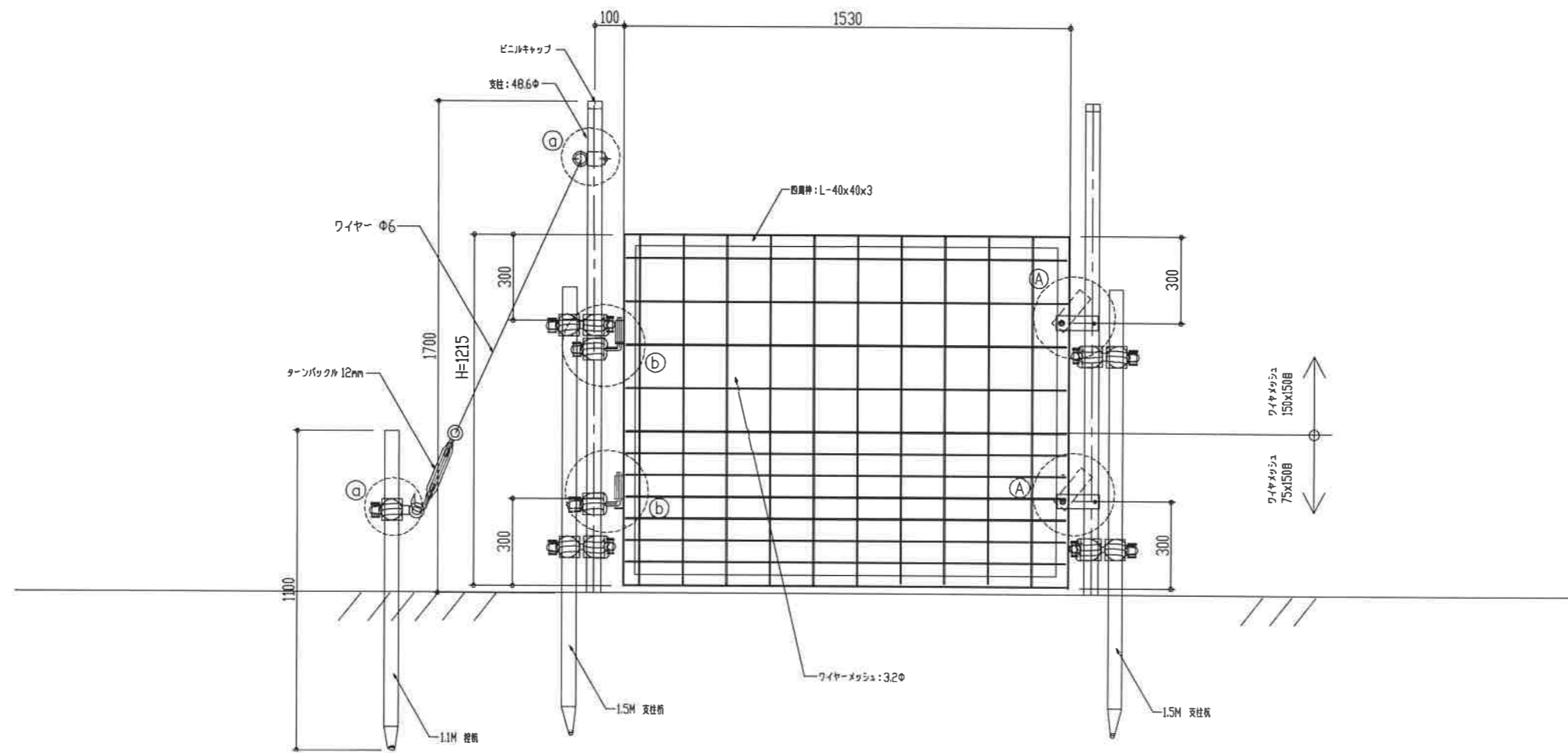
ゲート仕様図 片開きタイプ H=1200 W=1000 S : 1/10

獣害防止柵のみ、溶融亜鉛メッキ。
クランプ等、附属品はローバルタッチ仕上げとする。

訂正	23/5/23 修正	仕様 変更 なし	設計監理 設計受領 年月日	施工 施工受領 年月日	工事名 図面名 獣害防止柵	工事番号 図面 縮尺 1/10	数量 作成 23年05月11日	製図 W.K 君島	グループ番号 001	近江屋ロープ株式会社	製図番号
	23/6/3 修正										



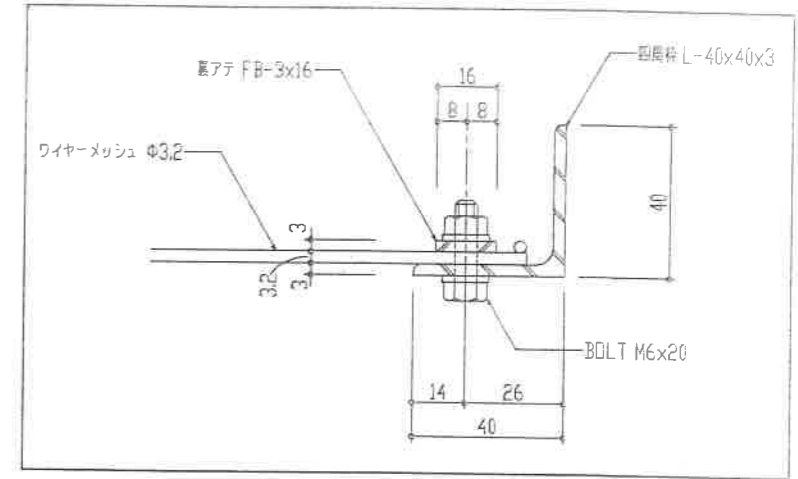
金網張り部分詳細図 S=1/1



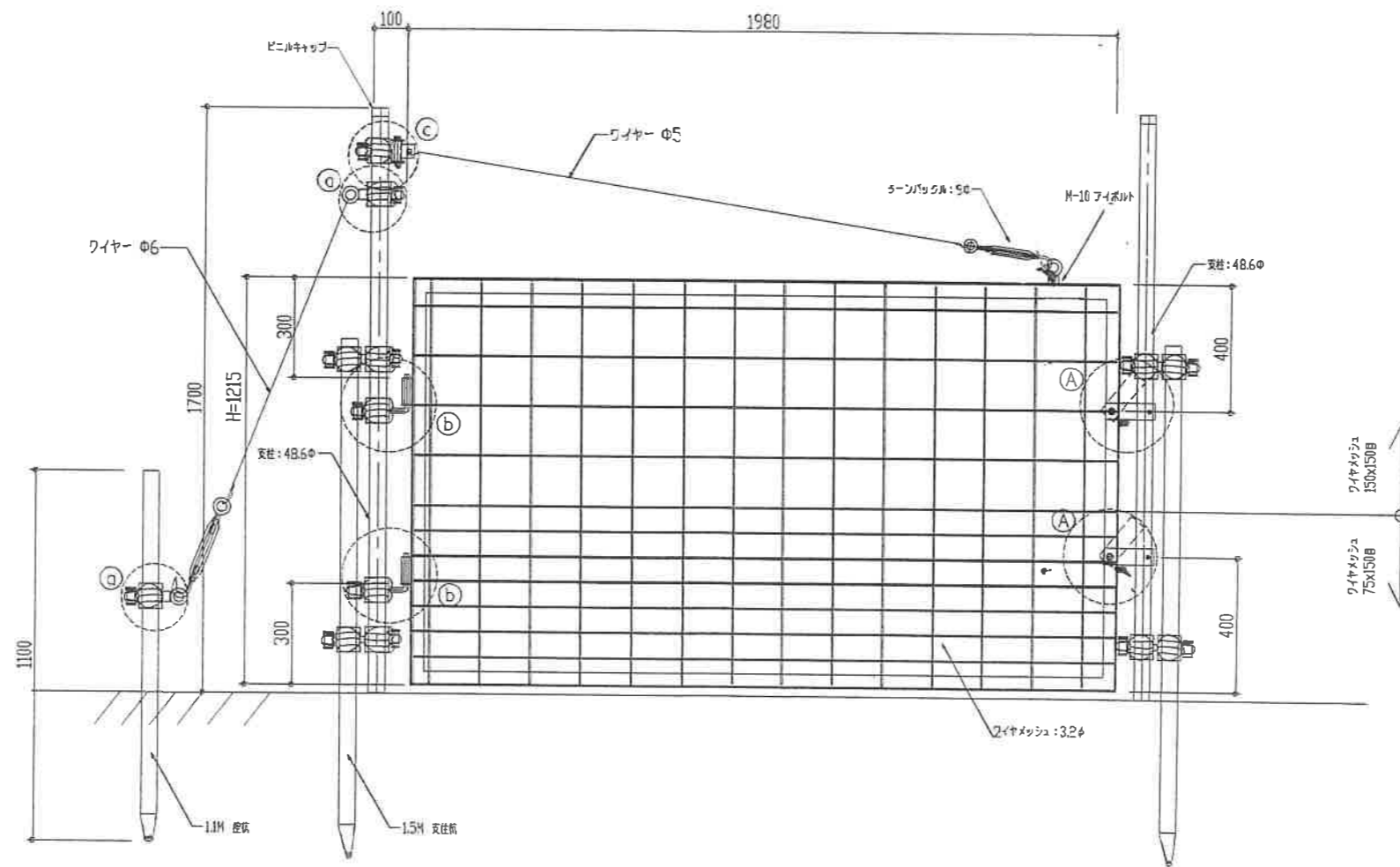
ゲート仕様図 片開きタイプ H=1200 W=1500 S : 1/10

獣害防止柵のみ、溶融亜鉛メッキ。
クランプ等、附属品はローバルタッチ仕上げとする。

訂正	23/5/23 修正	仕様 仕上	鉄部は特記なき限り、以下の仕様とする。 獣害防止柵のみ、溶融亜鉛メッキ。 クランプ等、附属品はローバルタッチ仕上げとする。	設計監理	施工	工事名	工事番号	図案	種類	グループ番号 002
	23/6/3 修正			設計受領 年月日	施工受領 年月日	図面名 獣害防止柵	縮尺 1/10	作成 23年05月 11日	W.K 担当	



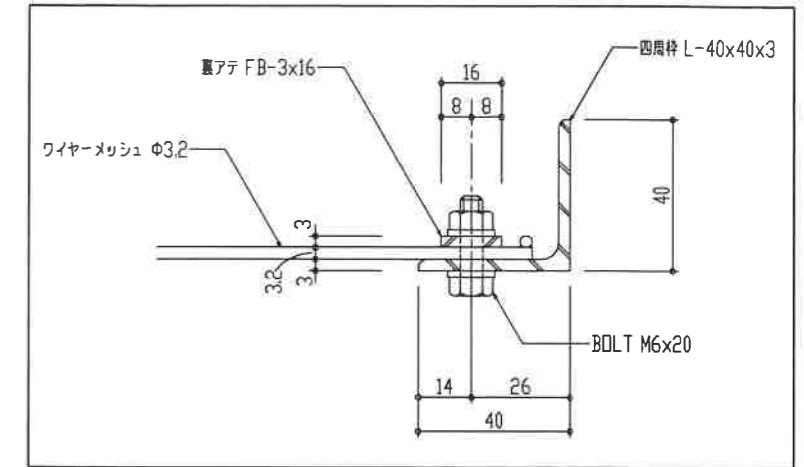
金網張り部分詳細図 S=1/1



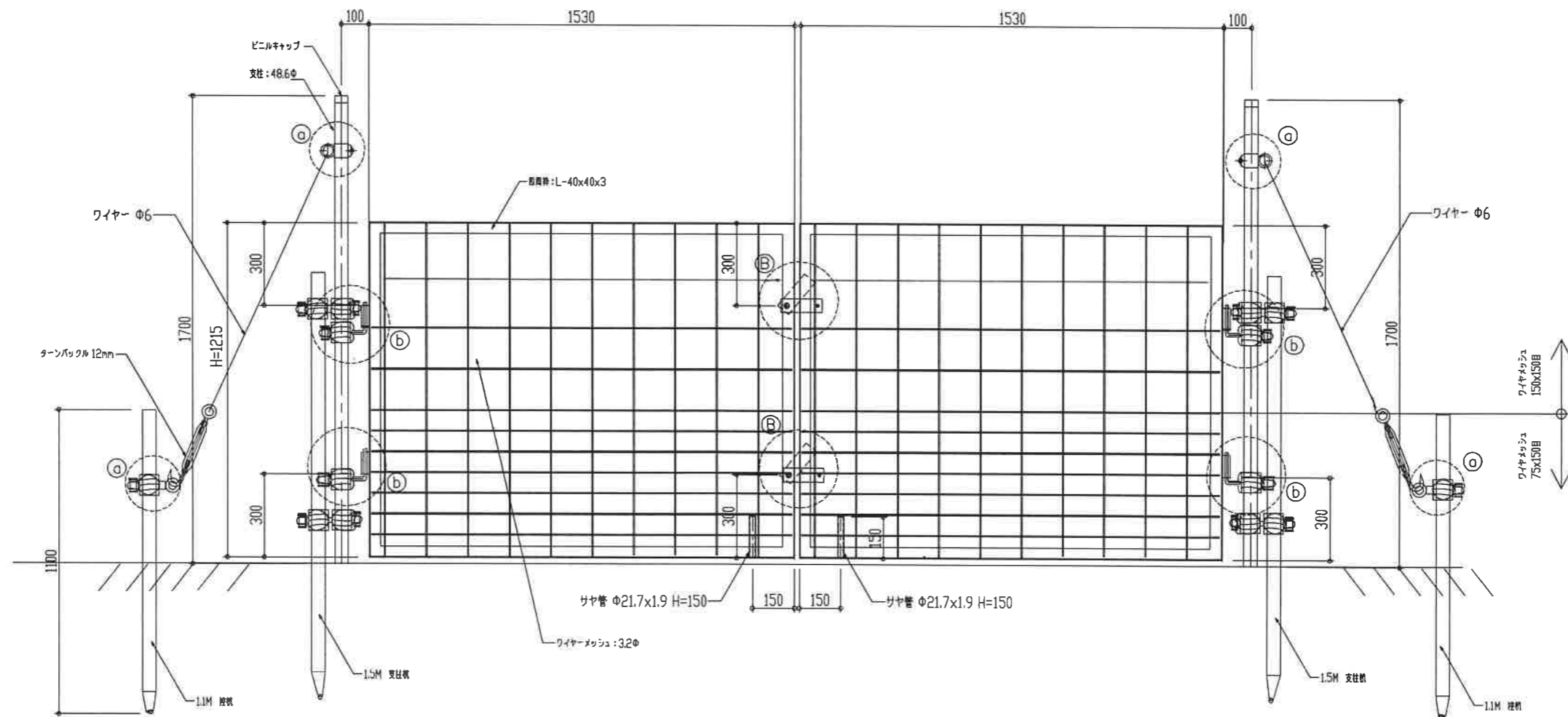
ゲート仕様図 片開きタイプ H=1200 W=2000 S : 1/10

獣害防止柵のみ、溶融亜鉛メッキ。
クランプ等、附属品はローバルタッチ仕上げとする。

訂正	23/5/23 修正	仕様 仕様 仕様	鉄部は特記なき限り、以下の仕様とする。 獣害防止柵のみ、溶融亜鉛メッキ。 クランプ等、附属品はローバルタッチ仕上げとする。	設計監理	施工	工事名	工事番号	図面	図番	グループ番号 003
	23/6/3 修正			設計受領 年月日	施工受領 年月日	図面名 獣害防止柵	縮尺 1/10	作成 23.05.11a	担当 V.K	



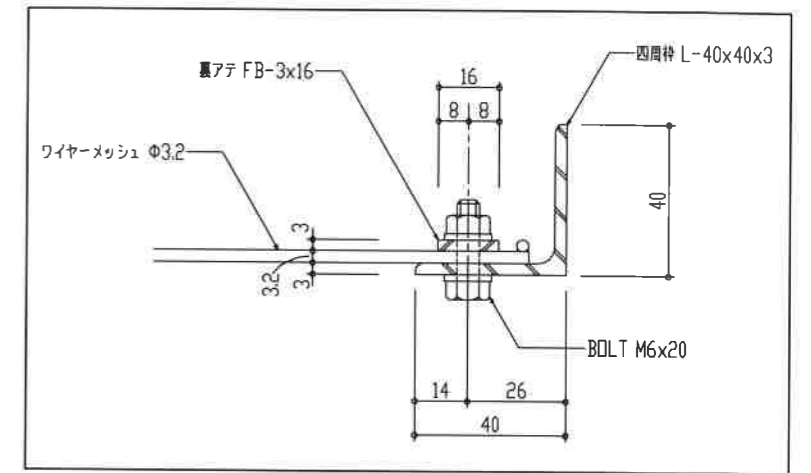
金網張り部分詳細図 S=1/1



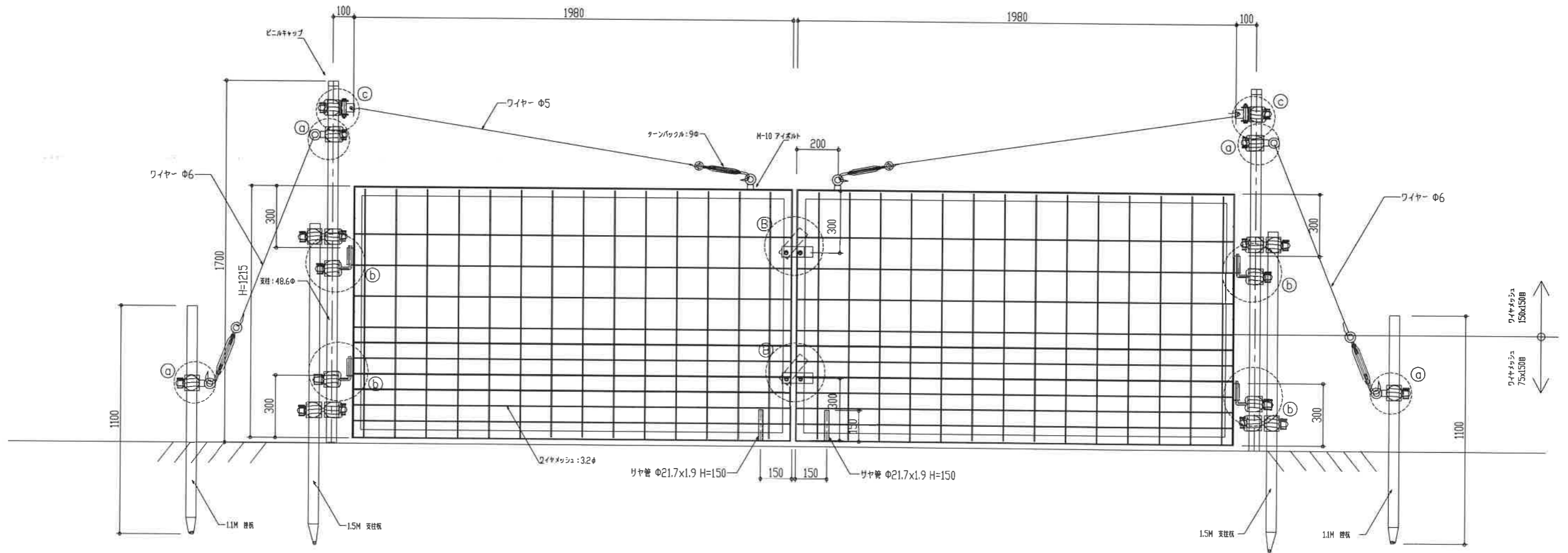
ゲート仕様図 両開きタイプ H=1200 W=3000 S : 1/10

獣害防止柵のみ、溶融亜鉛メッキ。
クランプ等、付属品はローバルタッチ仕上げとする。

訂正	23/5/23 修正	鉄部は特記なき限り、以下の仕様とする。 獣害防止柵のみ、溶融亜鉛メッキ。 クランプ等、付属品はローバルタッチ仕上げとする。	設計監理	施工	工事名	工事番号	図面	図型	グループ番号 004 図し番号
	23/6/3 修正		設計受領	施工受領	図面名	編尺	作成	担当	
			年 月 日	年 月 日	獣害防止柵	1/10	230511a	V.K	近江屋ロープ株式会社



金網張り部分詳細図 S=1/1



ゲート仕様図 両開きタイプ H=1200 W=4000 S : 1/10

獣害防止柵のみ、溶融亜鉛メッキ。
クランプ等、附属品はローバルタッチ仕上げとする。

訂正	23/5/23 修正	鉄部は特記なき限り、以下の仕様とする。 獣害防止柵のみ、溶融亜鉛メッキ。 クランプ等、附属品はローバルタッチ仕上げとする。	設計監理	施工	工事名	工事番号	図章	図面	近江屋ロープ株式会社 005 図し番号
	23/6/3 修正		設計受領	施工受領	図面名	縮尺	作成	承認	
			年月日	年月日	獣害防止柵	1/10	23年05月11日		