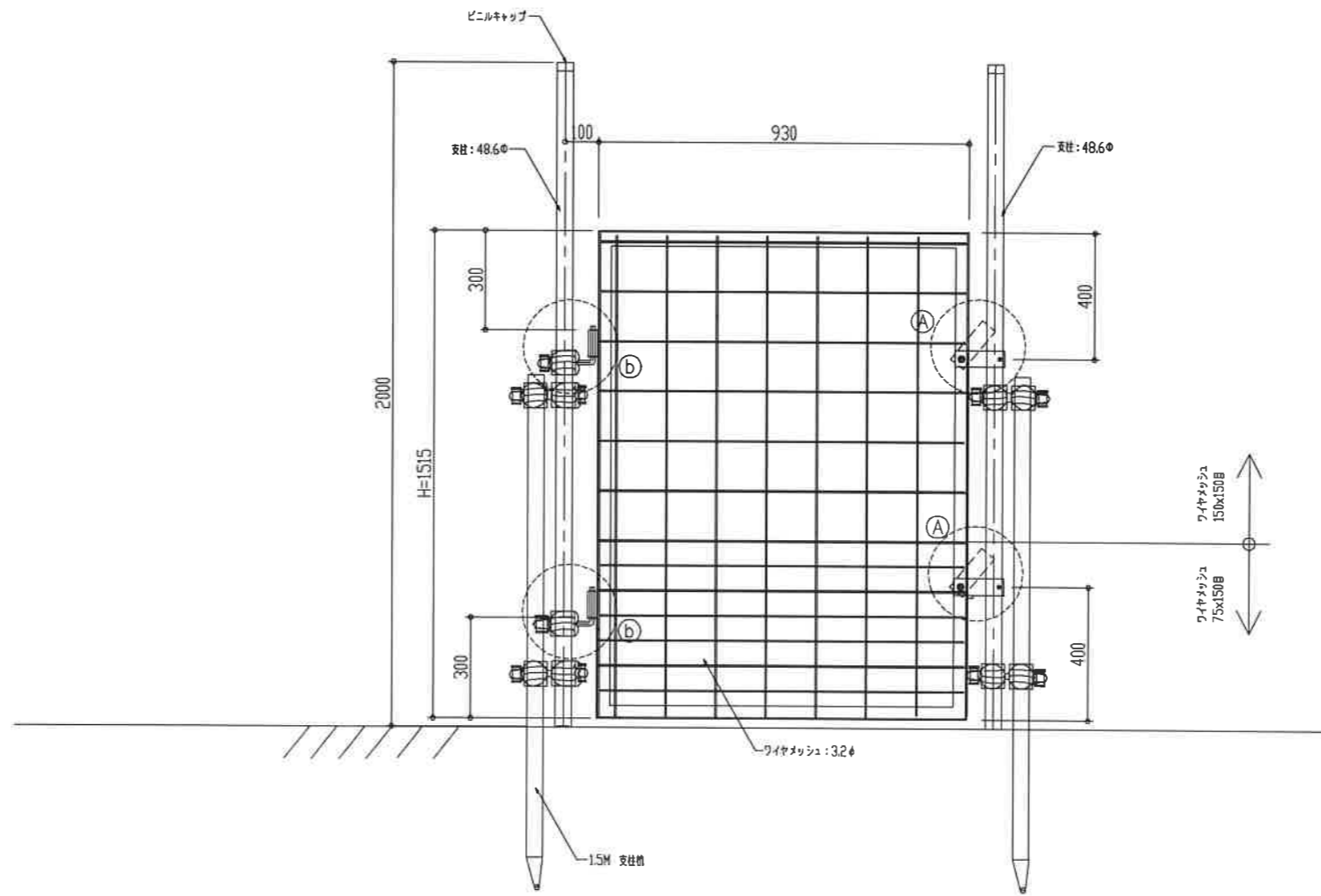


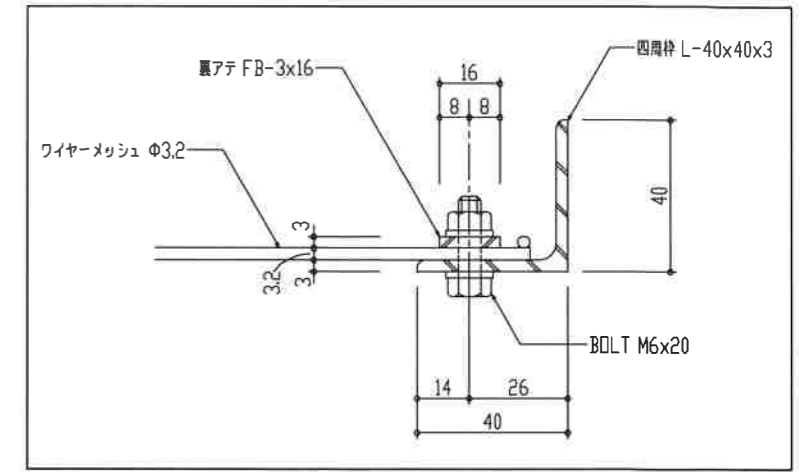
金網張り部分詳細図 S=1/1



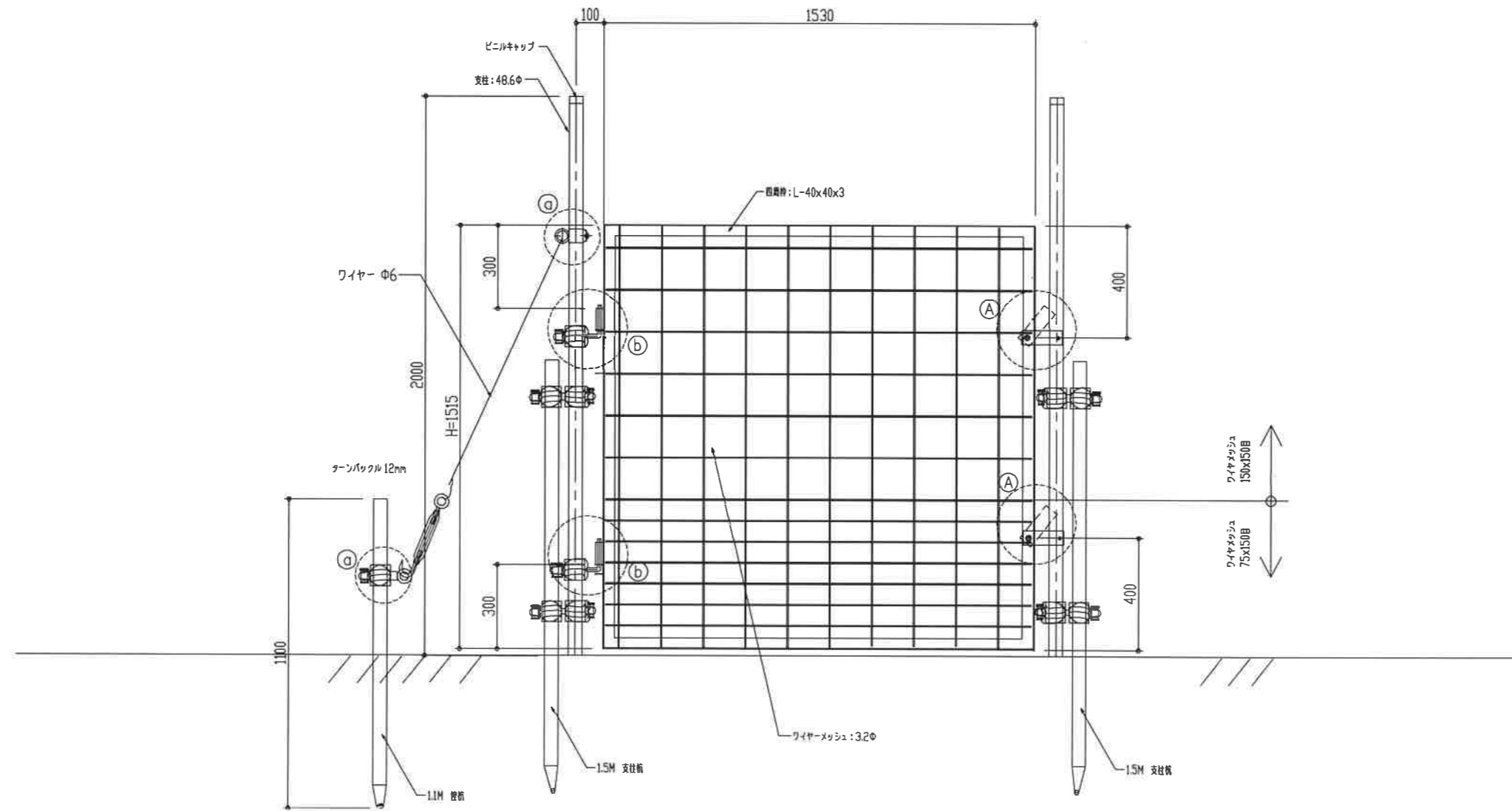
ゲート仕様図 片開きタイプ H=1500 W=1000 S : 1/10

獣害防止柵のみ、溶融亜鉛メッキ。
クランプ等、附属品はローバルタッチ仕上げとする。

訂正	23/5/23 修正	仕様 修正	鉄部は特記なき限り、以下の仕様とする。 獣害防止柵のみ、溶融亜鉛メッキ。 クランプ等、附属品はローバルタッチ仕上げとする。	設計監理	施工	工事名	工事番号	図章	副署	グループ番号 006 原し番号
	23/6/3 修正			設計受領	施工受領	図面名	縮尺	作成	担当	
				年月日	年月日	獣害防止柵	1/10	23年05月 11日		



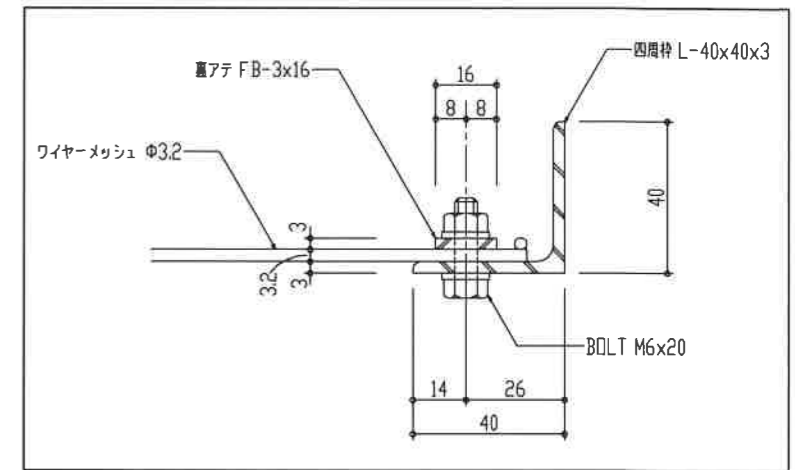
金網張り部分詳細図 S=1/1



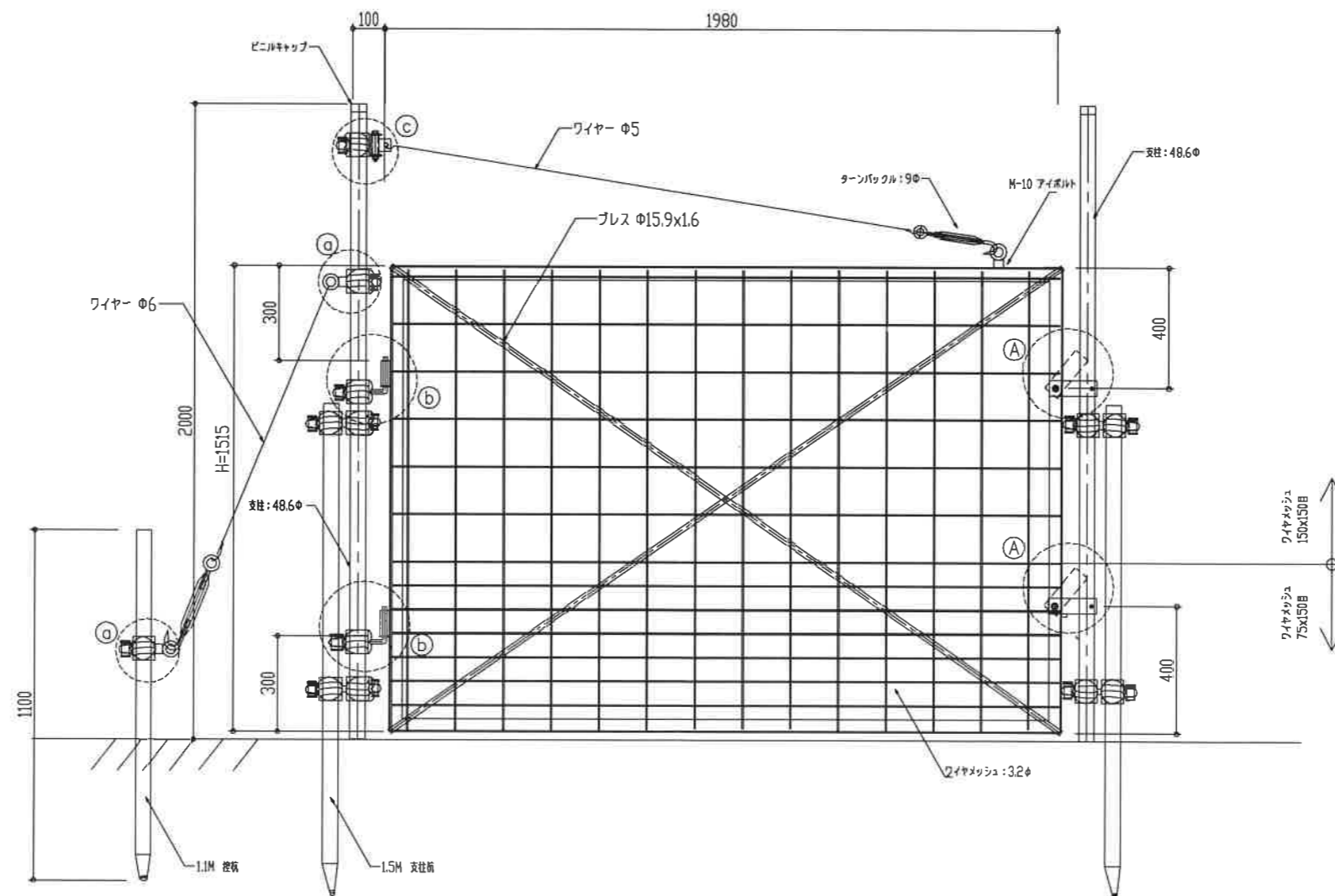
ゲート仕様図 片開きタイプ H=1500 W=1500 S: 1/10

獣害防止柵のみ、溶融亜鉛メッキ。
クランプ等、附属品はローバルタッチ仕上げとする。

訂正 23/5/23 修正 23/6/3 修正	仕様 仕様 仕様	設計 設計 設計	施工 施工 施工	工事名 図面名 獣害防止柵	工事番号 縮尺 1/10	図章 作成 23年05月11日	承認 V.K 担当	近江屋ロープ株式会社	グループ番号 007 図し番号
-------------------------------	----------------	----------------	----------------	---------------------	--------------------	-----------------------	-----------------	------------	-----------------------



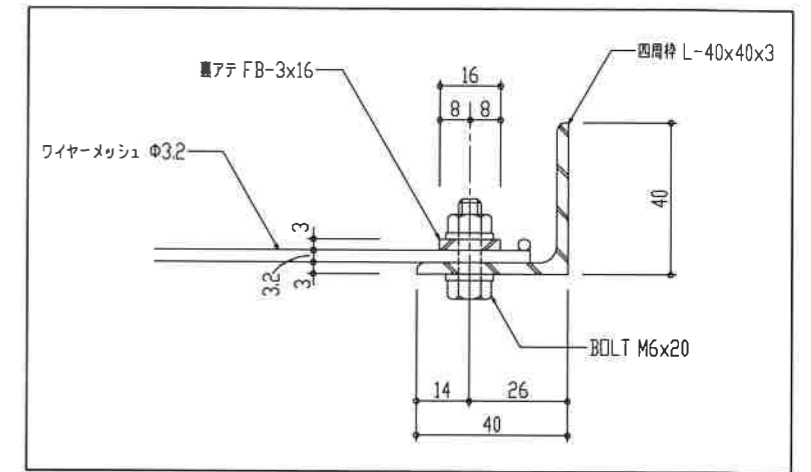
金網張り部分詳細図 S=1/1



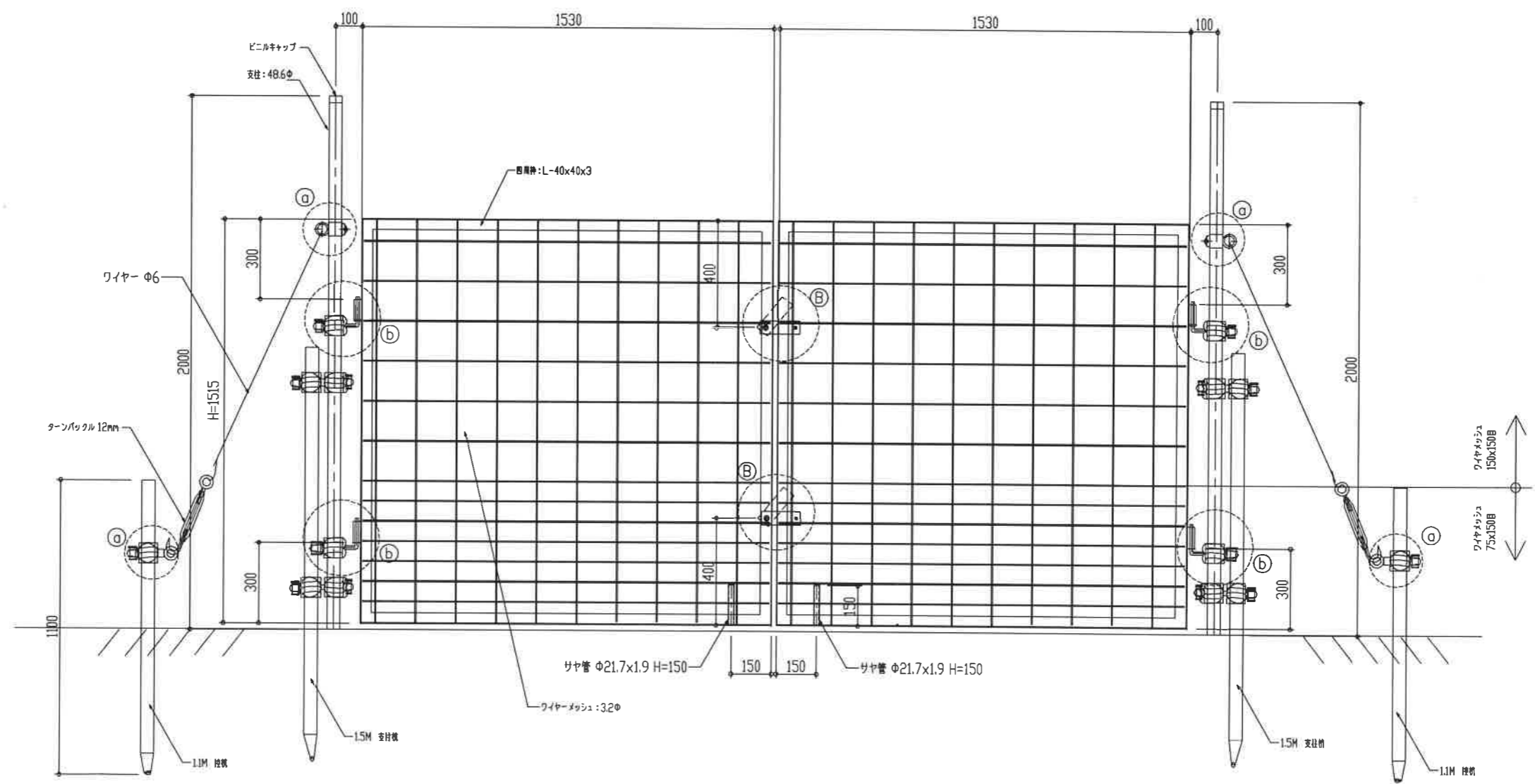
ゲート仕様図 片開きタイプ H=1500 W=2000 S : 1/10

獣害防止柵のみ、溶融亜鉛メッキ。
クランプ等、附属品はローバルタッチ仕上げとする。

訂正	23/5/23 修正	数量 以上	数量は特記なき限り、以下の仕様とする。 獣害防止柵のみ、溶融亜鉛メッキ。 クランプ等、附属品はローバルタッチ仕上げとする。	設計監理	施工	工事名	工事番号	図章	欄外	グループ番号 008
	23/6/3 修正			設計受領 年月日	施工受領 年月日	図面名 獣害防止柵	縮尺 1/10	作成 23年05月 11日	欄外 W.K 担当	



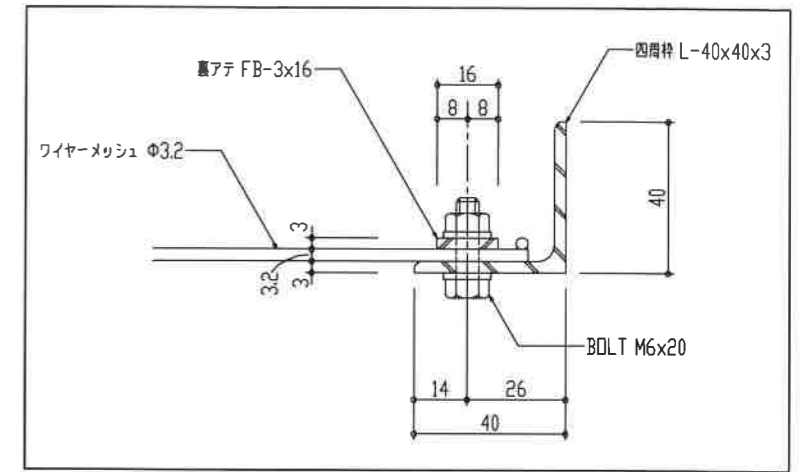
金網張り部分詳細図 S=1/1



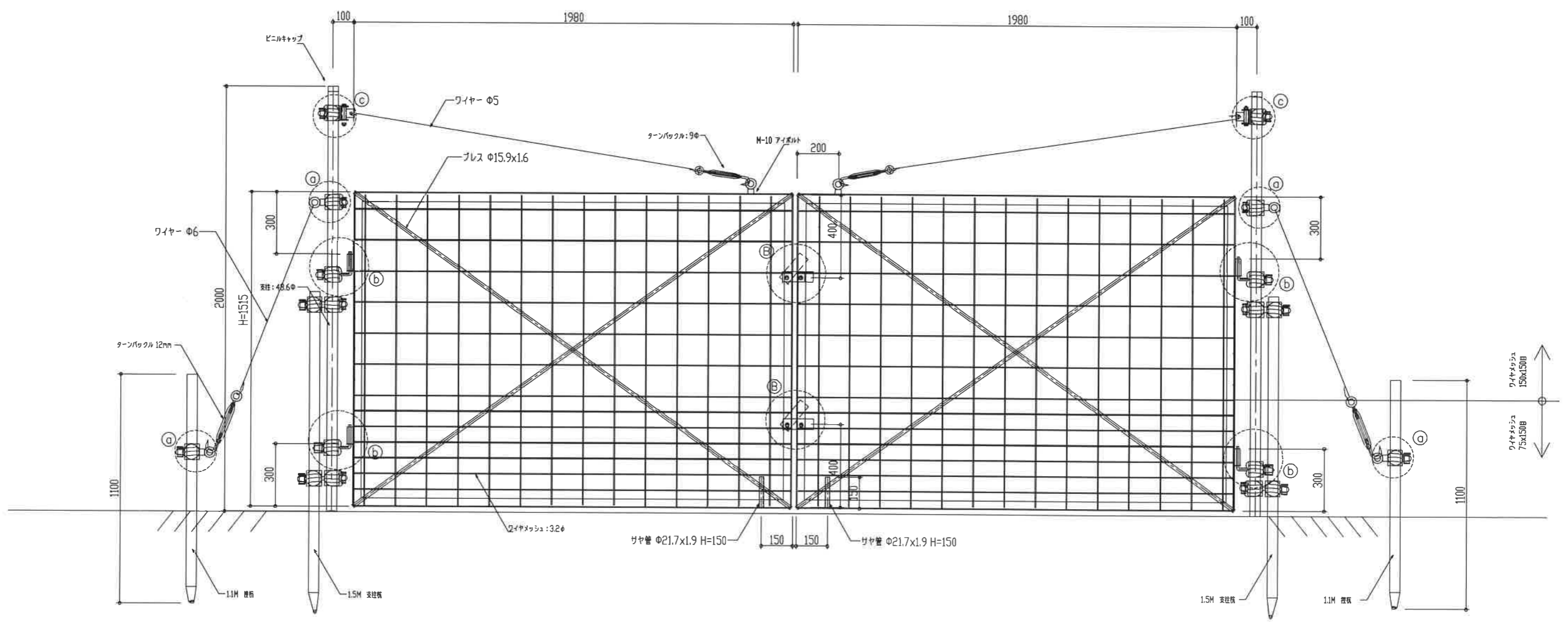
ゲート仕様図 両開きタイプ H=1500 W=3000 S : 1/10

獣害防止柵のみ、溶融亜鉛メッキ。
クランプ等、附属品はローバルタッチ仕上げとする。

訂正	23/5/23 修正	仕様 仕様 仕様	設計 設計 設計	施工 施工 施工	工事名 獣害防止柵	工事番号 1/10	図面 23.05.11e	W.K 担当	近江屋ロープ株式会社	グループ番号 009
	23/6/3 修正									



金網張り部分詳細図 S=1/1



ゲート仕様図 両開きタイプ H=1500 W=4000 S : 1/10

獣害防止柵のみ、溶融亜鉛メッキ。
クランプ等、附属品はローバルタッチ仕上げとする。

訂正	23/5/23 修正	鉄部は特記なき限り、以下の仕様とする。	設計監理	施工	工事名	工事番号	図名	W.K	近江屋ロープ株式会社	グループ番号 010
	23/6/3 修正									