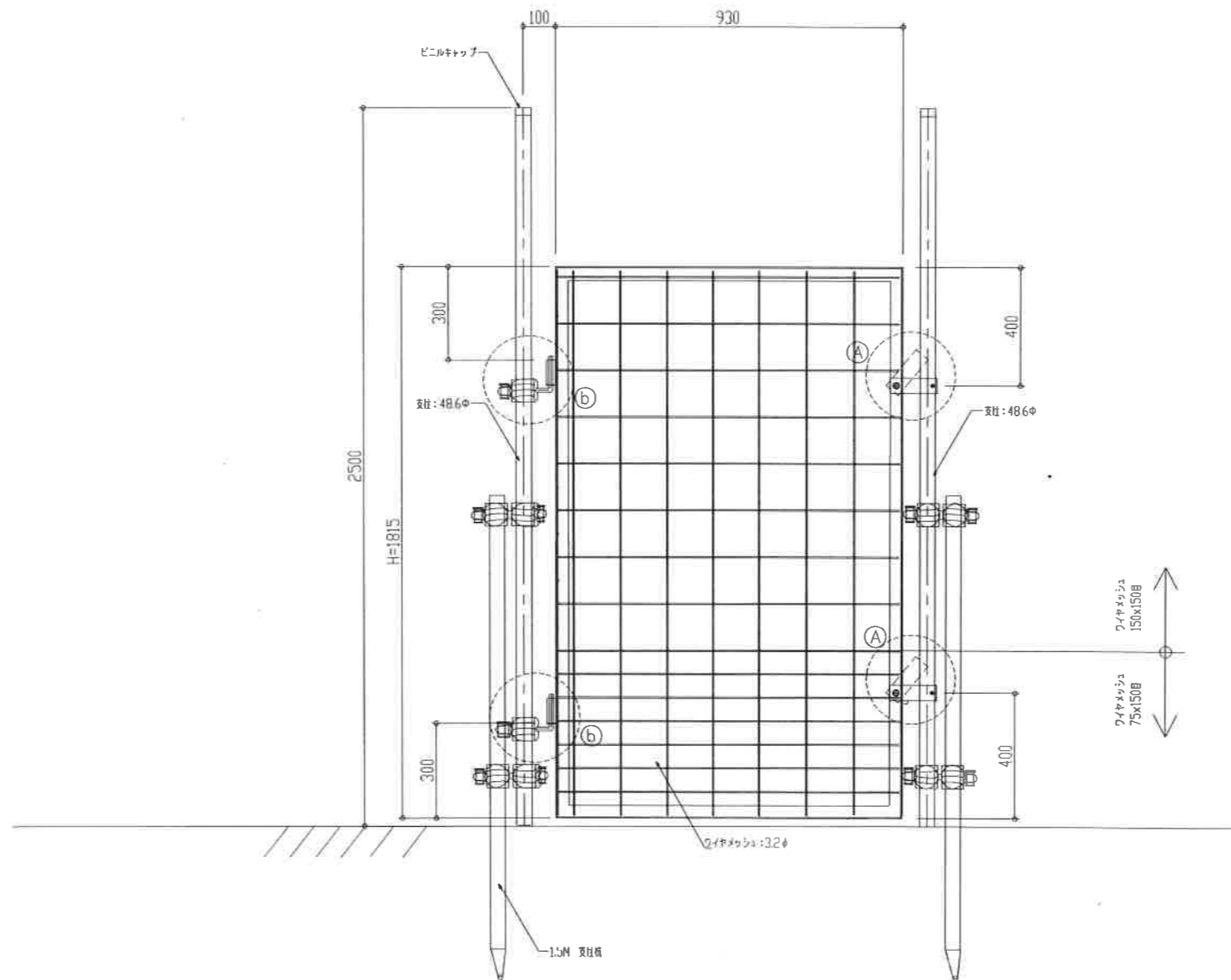


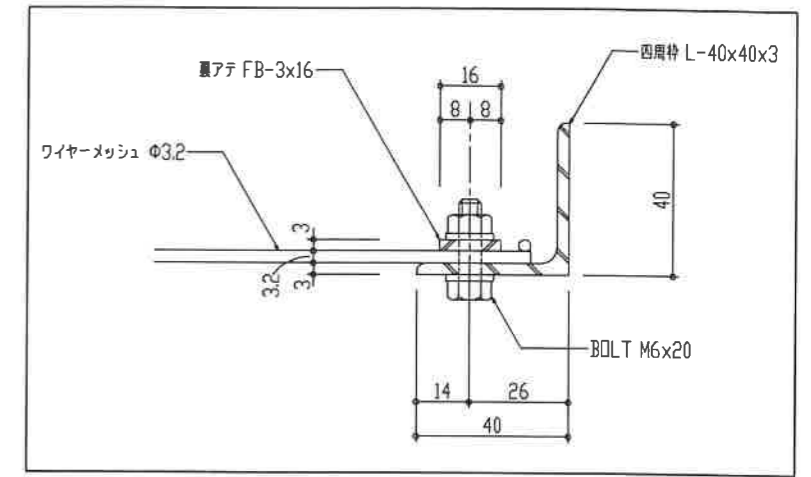
金網張り部分詳細図 S=1/1



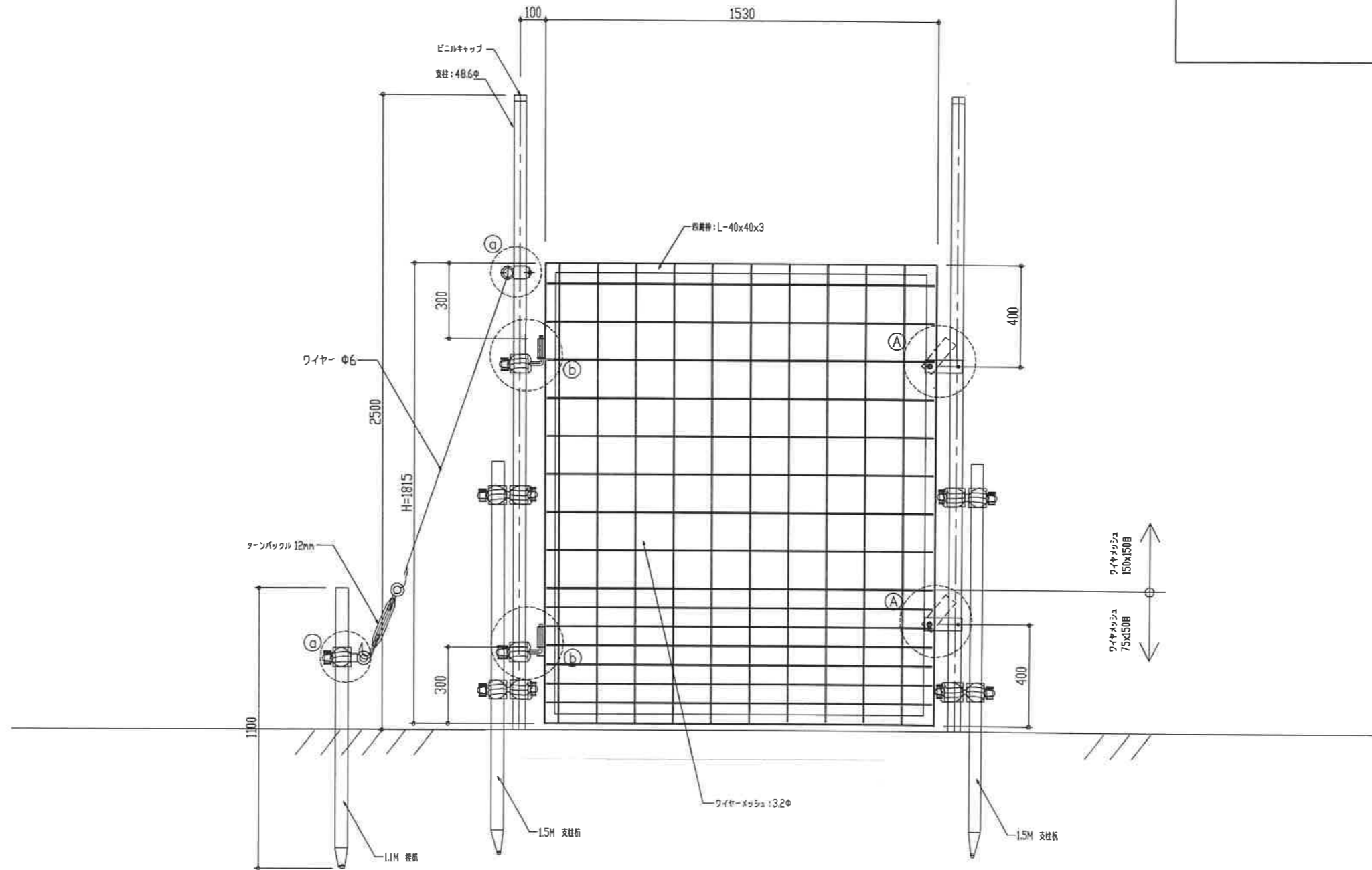
ゲート仕様図 片開きタイプ H=1800 W=1000 S: 1/10

獣害防止柵のみ、溶融亜鉛メッキ。
クランプ等、付属品はローバルタッチ仕上げとする。

訂正	23/5/23 修正	材質 仕上	鉄部は特記なき限り、以下の仕様とする。 獣害防止柵のみ、溶融亜鉛メッキ。 クランプ等、付属品はローバルタッチ仕上げとする。	設計監理	施工	工事名	工事番号	図面	製図	近江屋ロープ株式会社	グループ番号 011
	23/6/3 修正			設計受領	施工受領	図面名	縮尺	作成	担当		
				年月日	年月日	獣害防止柵	1/10	23-05月 11日			



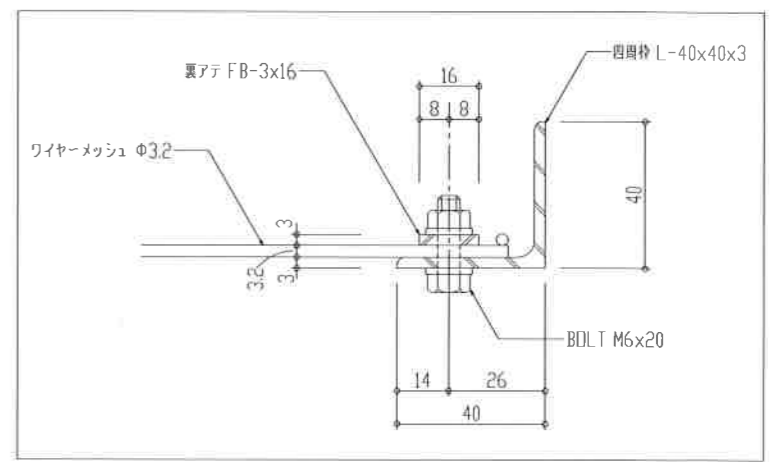
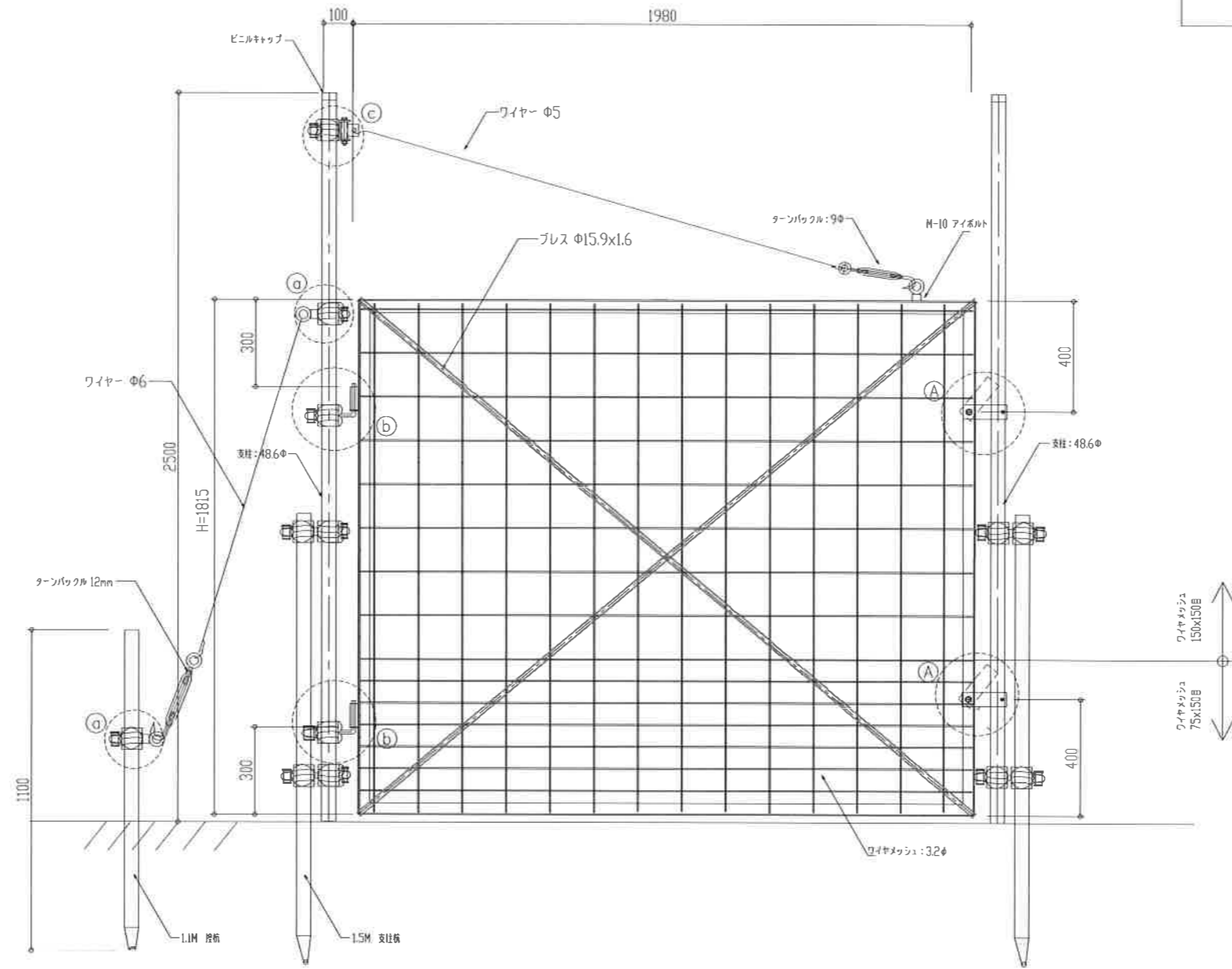
金網張り部分詳細図 S=1/1



ゲート仕様図 片開きタイプ H=1800 W=1500 S : 1/10

獣害防止柵のみ、溶融亜鉛メッキ。
クランプ等、附属品はローバルタッチ仕上げとする。

訂正	23/5/23 修正	設計変更 鉄部は特記なき限り、以下の仕様とする。 獣害防止柵のみ、溶融亜鉛メッキ。 クランプ等、附属品はローバルタッチ仕上げとする。	設計監理	施工	工事名	工事番号	図章	V.K	近江屋ロープ株式会社	グループ番号 012
	23/6/3 修正		設計受領 年月日	施工受領 年月日	図面名 獣害防止柵	縮尺 1/10	作業 23年05月11日			

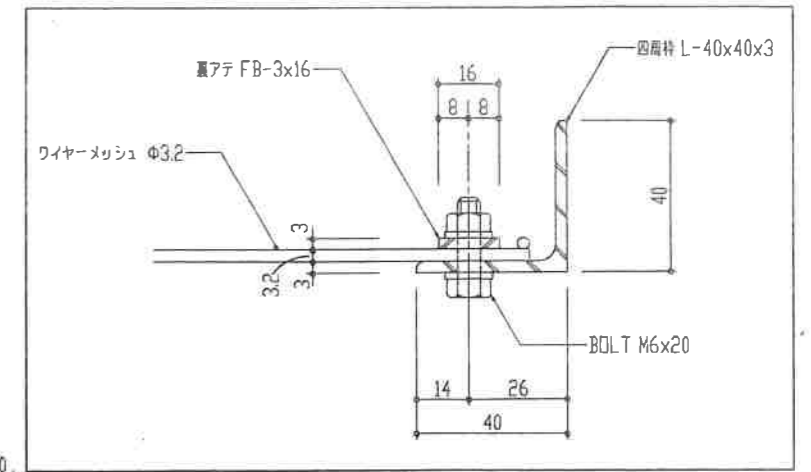


金網張り部分詳細図 S=1/1

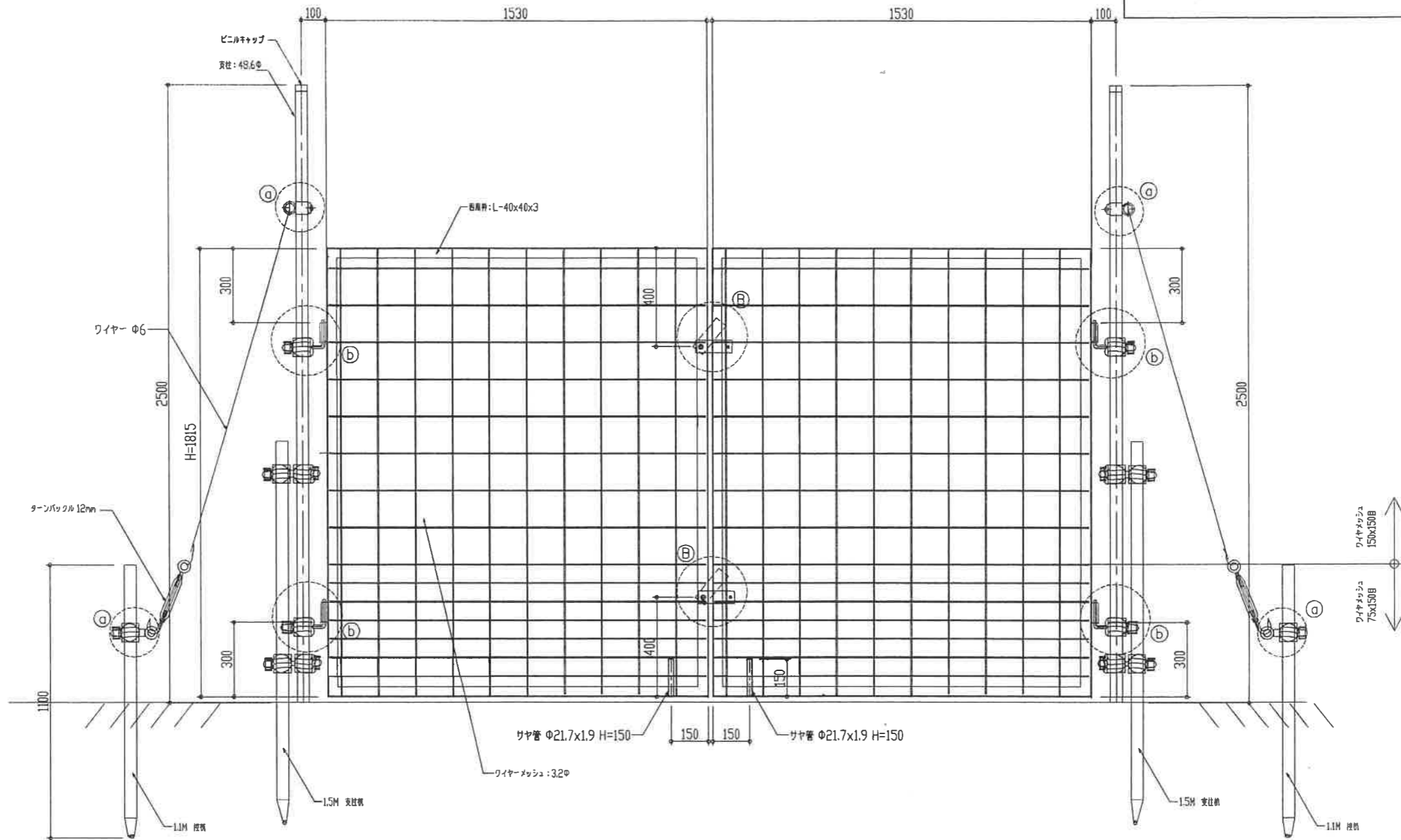
ゲート仕様図 片開きタイプ H=1800 W=2000 S: 1/10

獣害防止柵のみ、溶融亜鉛メッキ。
クランプ等、付属品はローバルタッチ仕上げとする。

訂正	23/5/23 修正	仕様 仕上	鉄部は特記なき限り、以下の仕様とする。 獣害防止柵のみ、溶融亜鉛メッキ。 クランプ等、付属品はローバルタッチ仕上げとする。	設計監理	施工	工事名	工事番号	調査	製図	グループ番号 013
	23/6/3 修正			設計受領	施工受領	図面名 獣害防止柵	編尺	作成	担当	
				年月日	年月日		1/10	23*05月 11日		通し番号



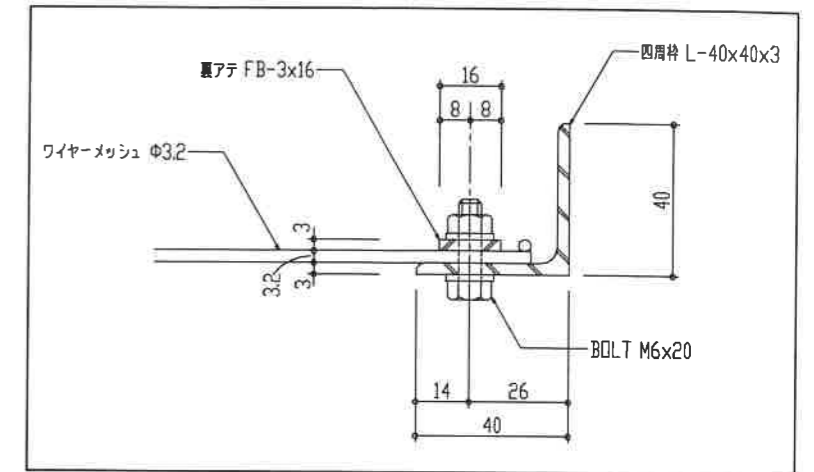
金網張り部分詳細図 S=1/1



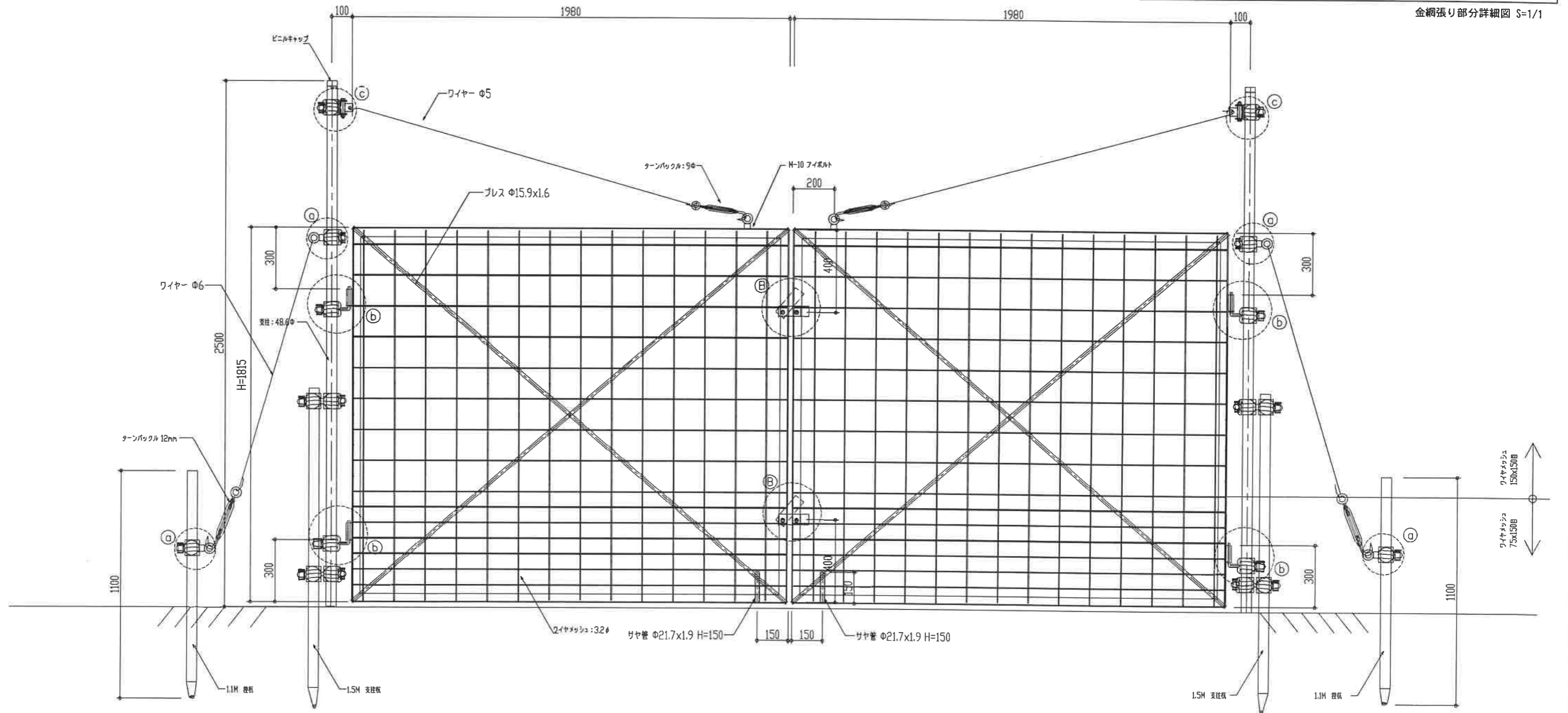
ゲート仕様図 両開きタイプ H=1800 W=3000 S : 1/10

獣害防止柵のみ、溶融亜鉛メッキ。
クランプ等、附属品はローバルタッチ仕上げとする。

訂正	23/5/23 修正	鉄部は粉砕なき限り、以下の仕様とする。 獣害防止柵のみ、溶融亜鉛メッキ。 クランプ等、附属品はローバルタッチ仕上げとする。	設計監理	施工	工事名	工事番号	図案	図番	グループ番号 014
	23/6/3 修正		設計受領	施工受領	図面名	図尺	作成	担当	
			年月日	年月日	獣害防止柵	1/10	23.05.11		近江屋ロープ株式会社



金網張り部分詳細図 S=1/1



ゲート仕様図 両開きタイプ H=1800 W=4000 S: 1/10

獣害防止柵のみ、溶融亜鉛メッキ。
クランプ等、附属品はローバルタッチ仕上げとする。

訂正	23/5/23 修正	数量修正 数量は特記なき限り、以下の仕様とする。	設計監理	施工	工事名	工事番号	図面	製図	V.K	近江屋ロープ株式会社	グループ番号 015
	23/6/3 修正										