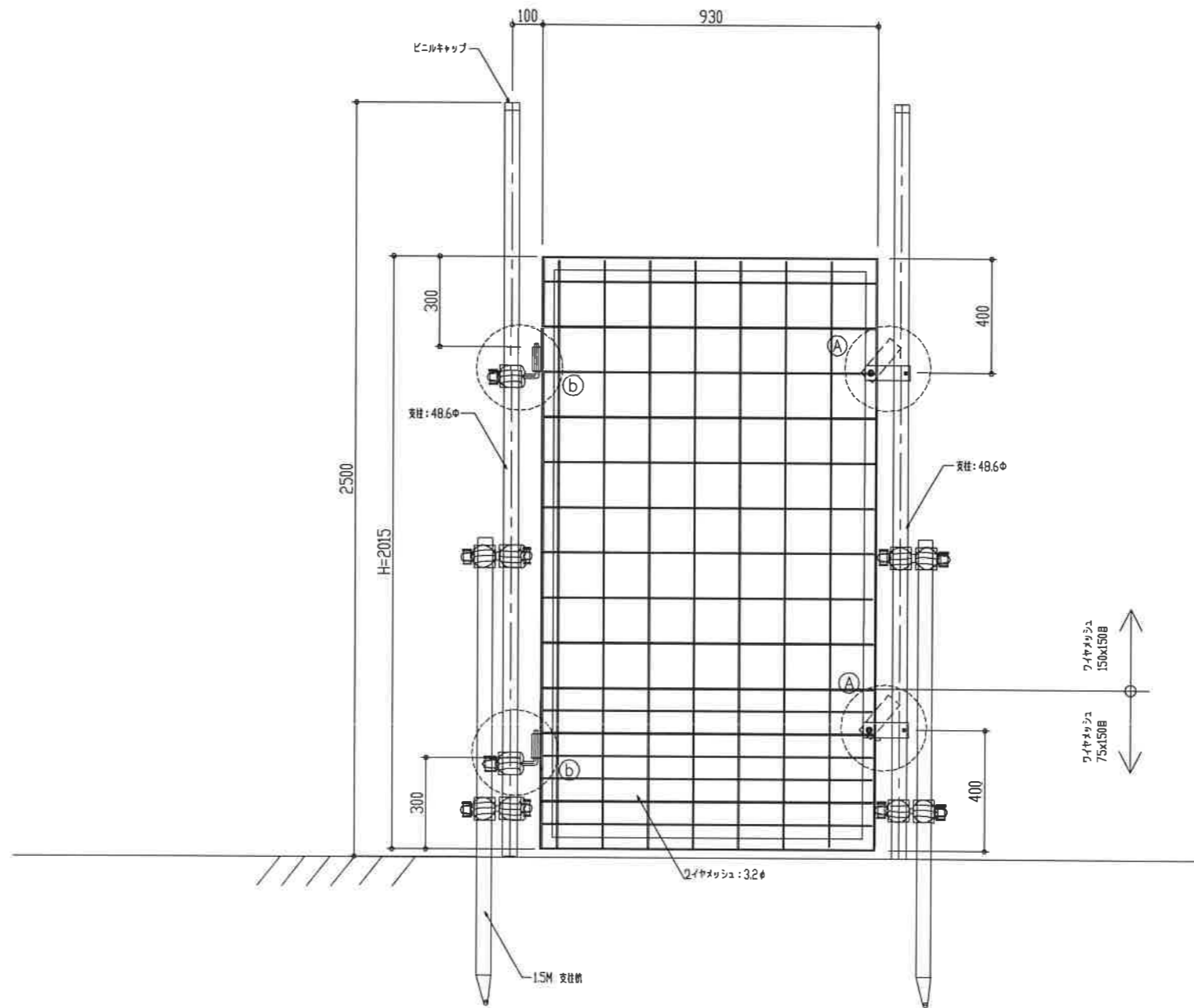


金網張り部分詳細図 S=1/1

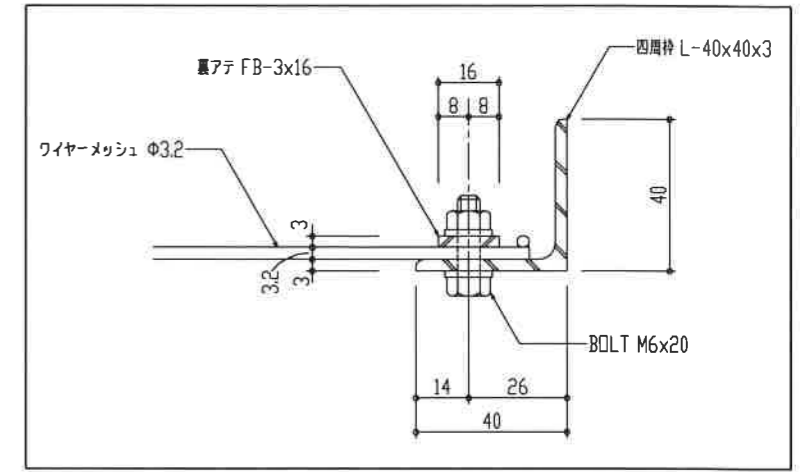


ゲート仕様図 片開きタイプ H=2000 W=1000 S : 1/10

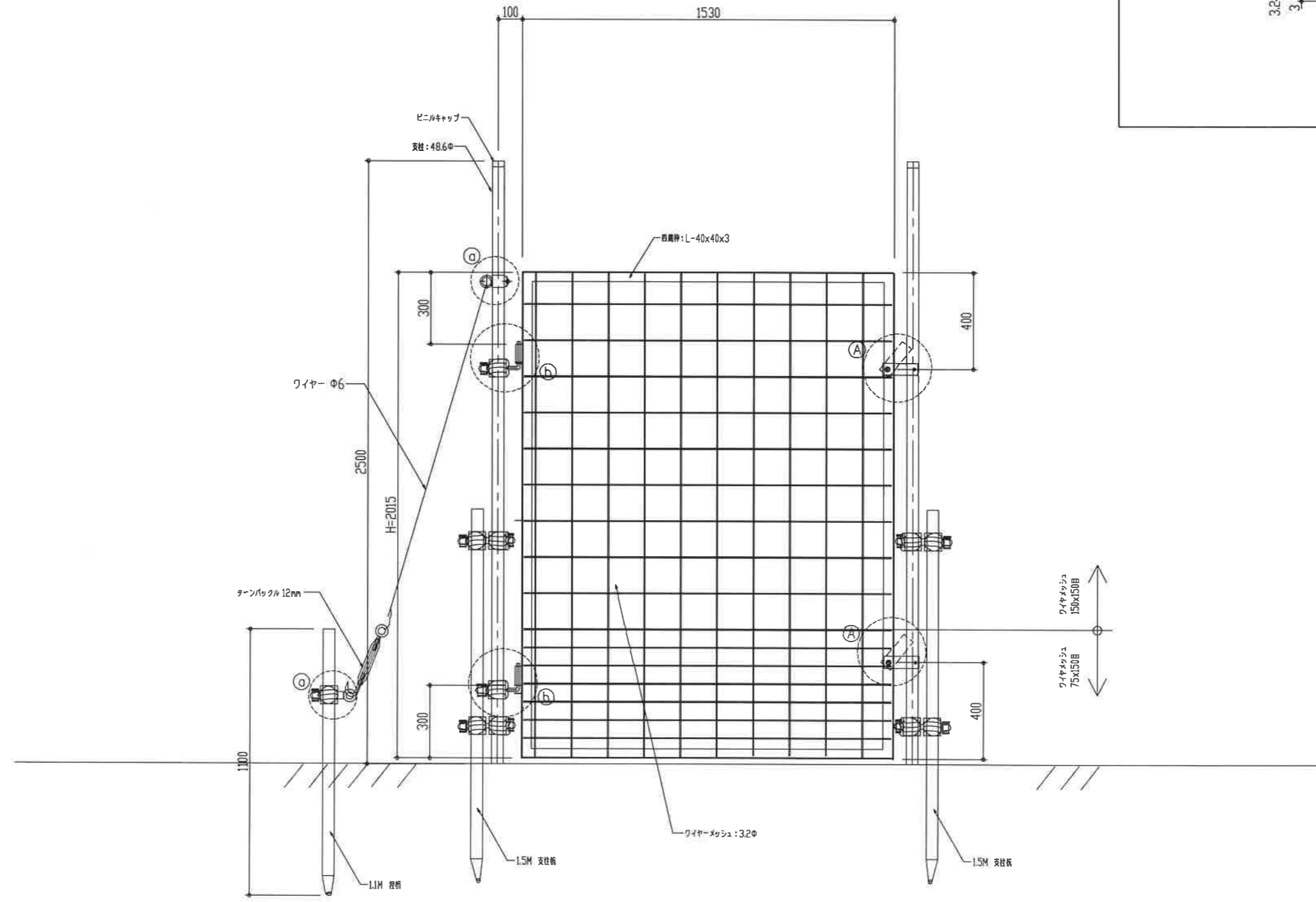
獣害防止柵のみ、溶融亜鉛メッキ。
クランプ等、附属品はローバルタッチ仕上げとする。

訂正	23/5/23 修正	鉄部は特記なき限り、以下の仕様とする。 獣害防止柵のみ、溶融亜鉛メッキ。 クランプ等、附属品はローバルタッチ仕上げとする。	設計監理	施工	工事名	工事番号	図章	製図	グループ番号 016 図し番号
	23/6/3 修正		設計受領 年月日	施工受領 年月日	図面名 獣害防止柵	縮尺 1/10	作成 23*05月 11日	W.K 担当	

近江屋ロープ株式会社



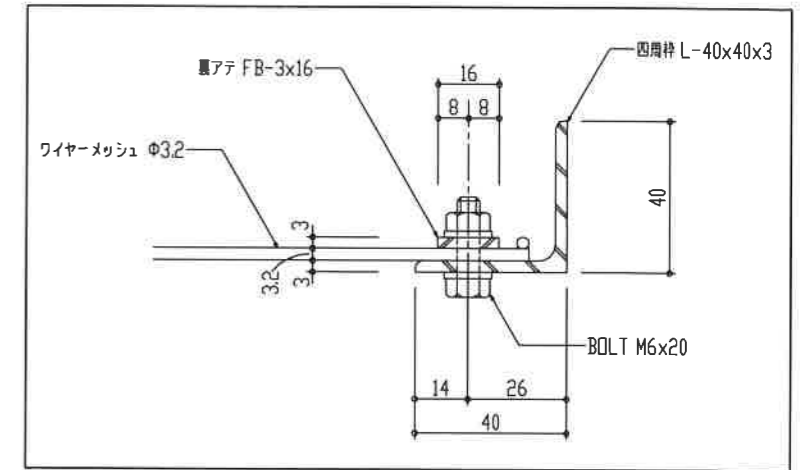
金網張り部分詳細図 S=1/1



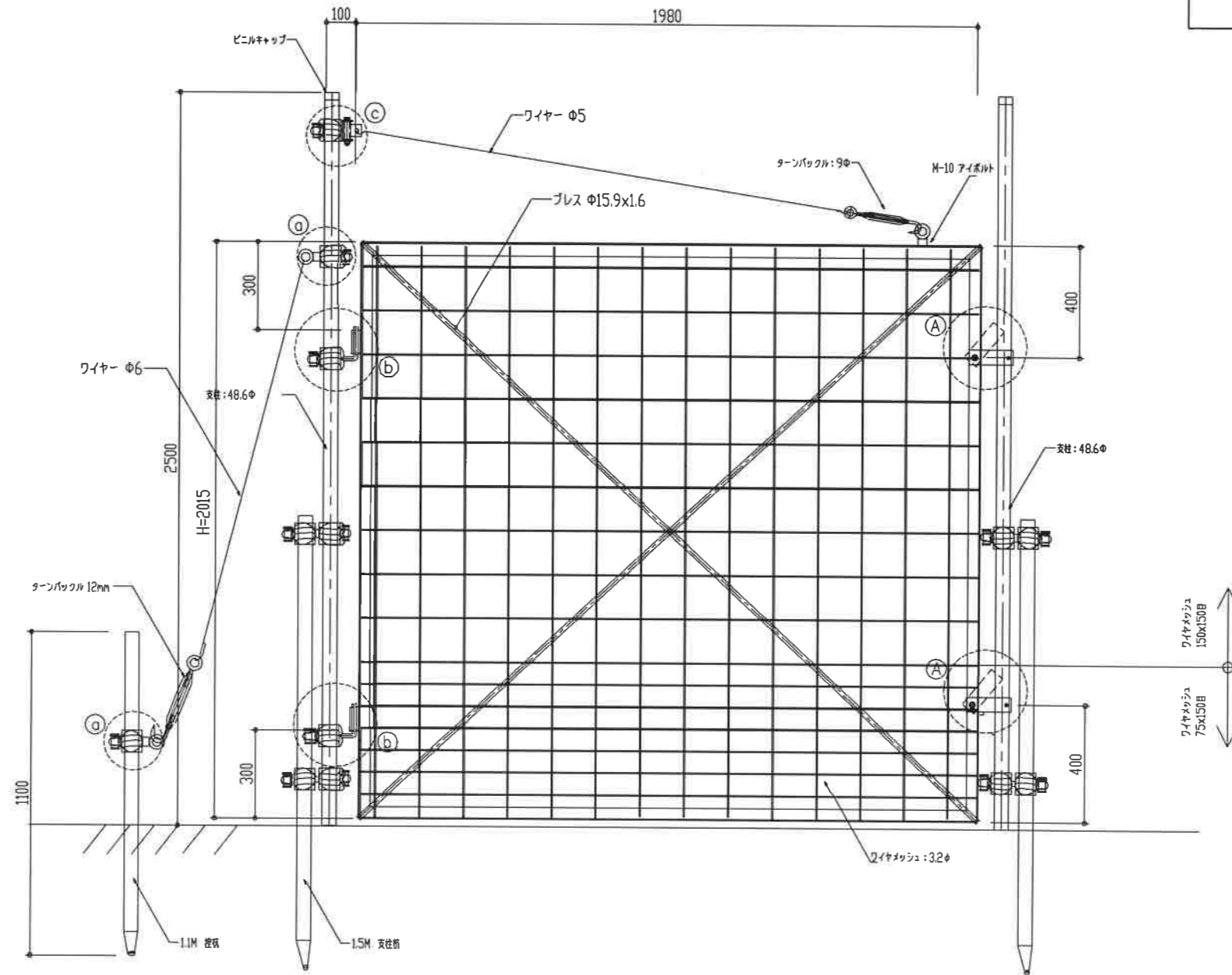
ゲート仕様図 片開きタイプ H=2000 W=1500 S : 1/10

獣害防止柵のみ、溶融亜鉛メッキ。
クランプ等、附属品はローバルタッチ仕上げとする。

訂正	23/5/23 修正 23/6/3 修正	数量は特記なき限り、以下の仕様とする。 獣害防止柵のみ、溶融亜鉛メッキ。 クランプ等、附属品はローバルタッチ仕上げとする。	設計監理 設計受領 年月日	施工 施工受領 年月日	工事名 獣害防止柵	工事番号 1/10	図章 作成 23年05月11日	図面 V.K 担当	近江屋ロープ株式会社	グループ番号 017 図し番号
----	-------------------------	---	---------------------	-------------------	--------------	--------------	-----------------------	-----------------	------------	-----------------------



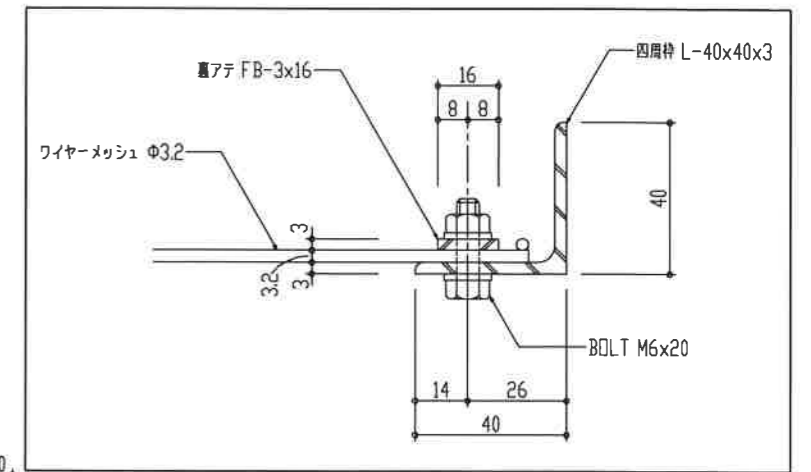
金網張り部分詳細図 S=1/1



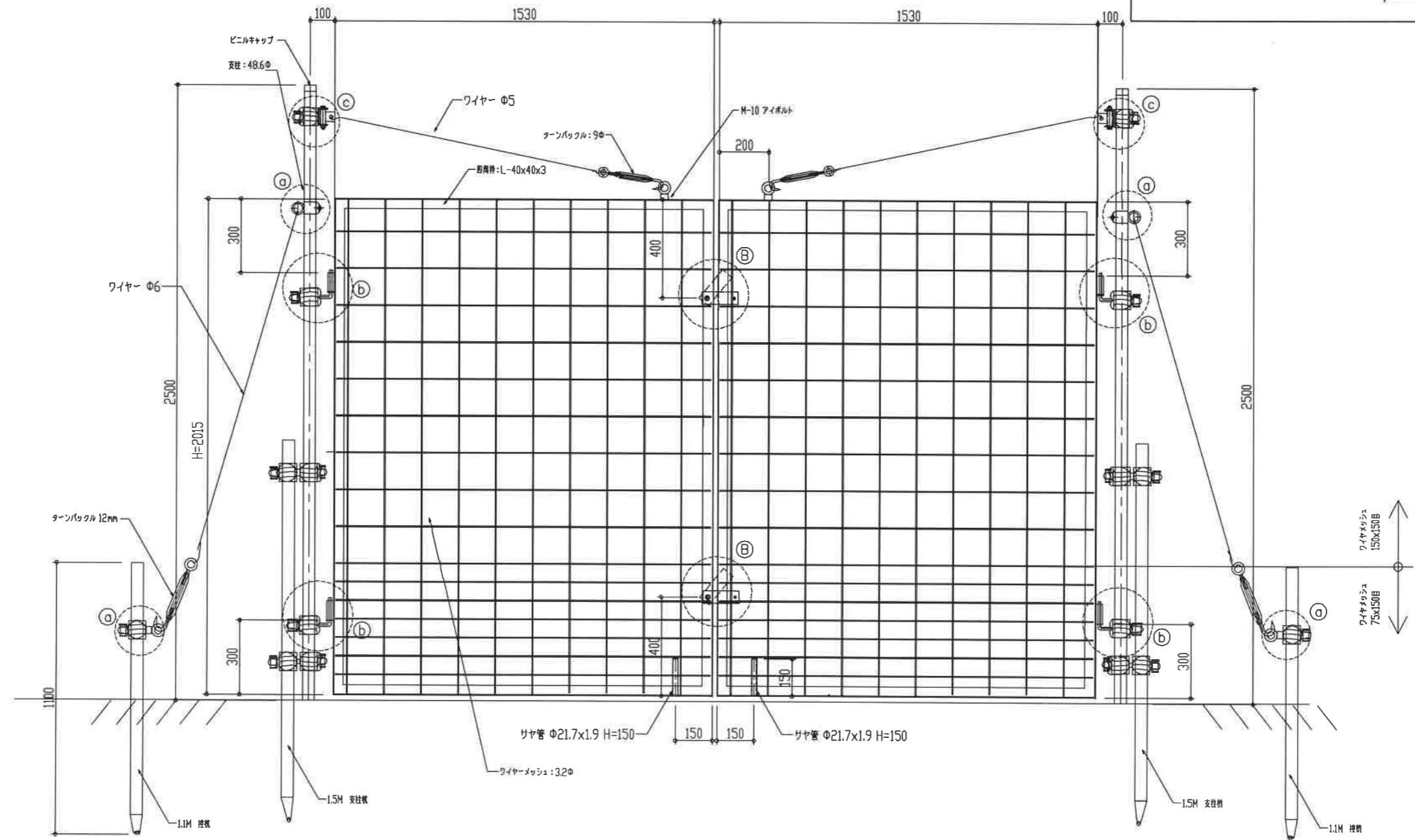
ゲート仕様図 片開きタイプ H=2000 W=2000 S : 1/10

獣害防止柵のみ、溶融亜鉛メッキ。
クランプ等、附属品はローバルタッチ仕上げとする。

訂正	23/5/23 修正	取部は特記なき限り、以下の仕様とする。 獣害防止柵のみ、溶融亜鉛メッキ。 クランプ等、附属品はローバルタッチ仕上げとする。	設計監理	施工	工事名	工事番号	図章	種類	近江屋ロープ株式会社 018 設計番号
	23/6/3 修正		設計受領	施工受領	図面名	縮尺	作成	担当	
			年月日	年月日	獣害防止柵	1/10	23年05月11日		



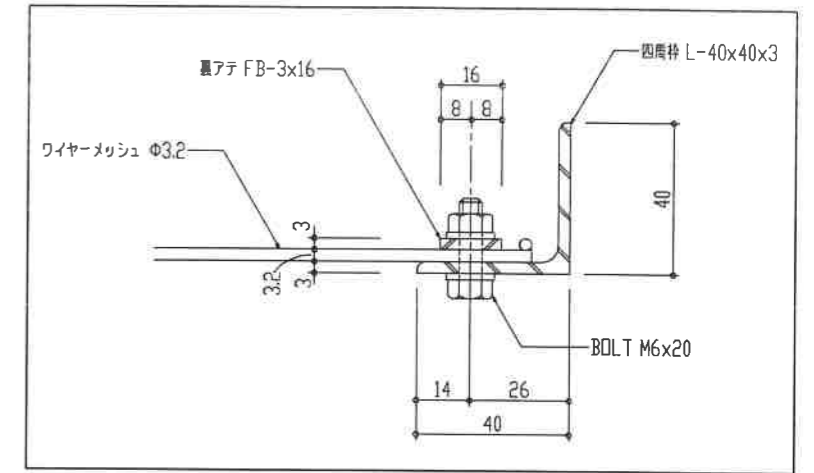
金網張り部分詳細図 S=1/1



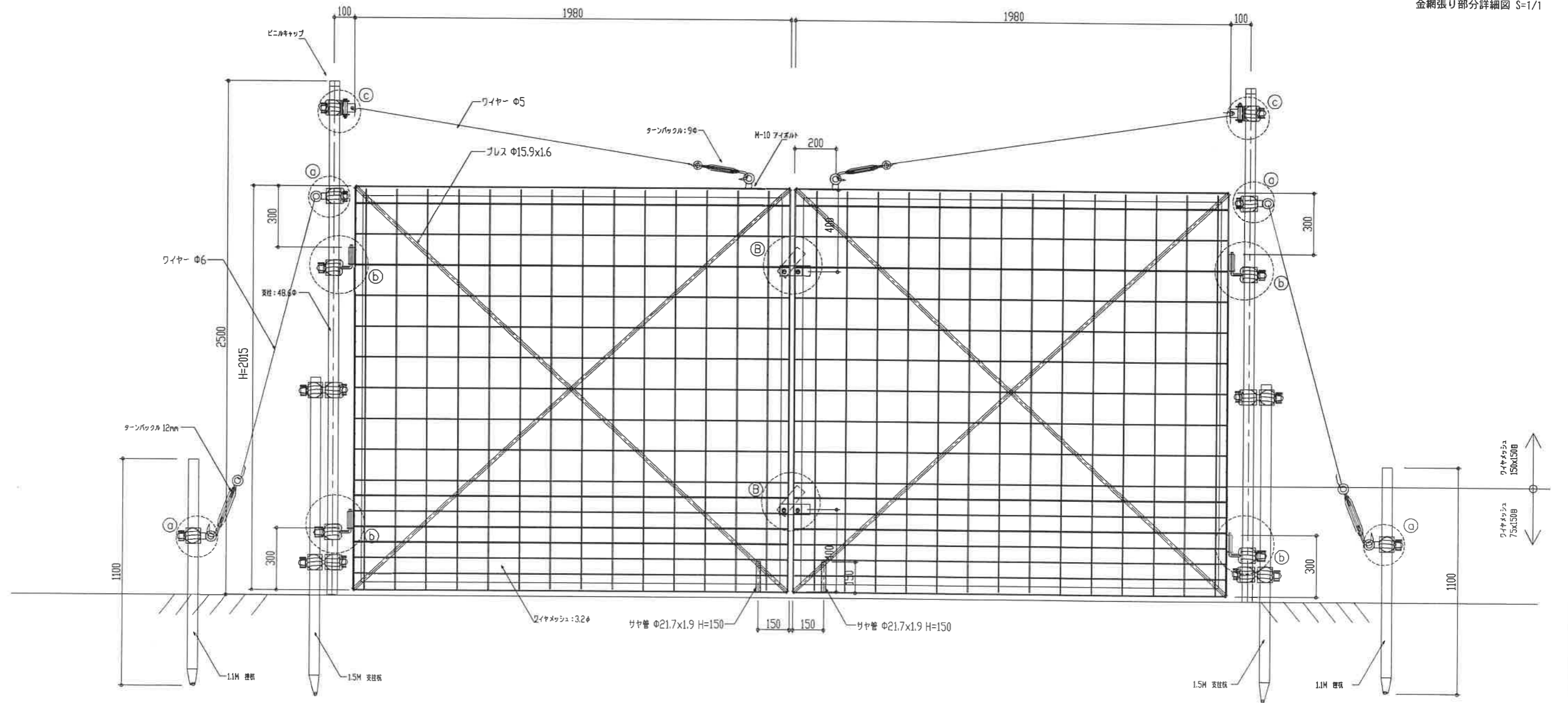
ゲート仕様図 面開きタイプ H=2000 W=3000 S : 1/10

獣害防止柵のみ、溶融亜鉛メッキ。
クランプ等、附属品はローバルタッチ仕上げとする。

訂正	23/5/23 修正	数量は特記なき限り、以下の仕様とする。	設計監理	施工	工事名	工事番号	図章	製図	グループ番号 019
	23/6/3 修正		設計受領 年月日	施工受領 年月日	図面名 獣害防止柵	編尺 1/10	作成 23年05月11日	製図 W.K	
		獣害防止柵のみ、溶融亜鉛メッキ。 クランプ等、附属品はローバルタッチ仕上げとする。							近江屋ロープ株式会社



金網張り部分詳細図 S=1/1



ゲート仕様図 両開きタイプ H=2000 W=4000 S : 1/10

獣害防止柵のみ、溶融亜鉛メッキ。
クランプ等、附属品はローバルタッチ仕上げとする。

訂正	23/5/23 修正	鉄部は特記なき限り、以下の仕様とする。 獣害防止柵のみ、溶融亜鉛メッキ。 クランプ等、附属品はローバルタッチ仕上げとする。	設計監理	施工	工事名	工事番号	図面	図面	V.K	近江屋ロープ株式会社	グループ番号
	23/6/3 修正		年月日	年月日	図面名	縮尺	作業	担当			020
					獣害防止柵	1/10	23-05-11a				図し番号